

SONY®

Televisor

Guia de Referência

- Leia o manual de instruções antes de utilizar a TV.
- Guarde este manual para futuras consultas.
- Para mais informações, consulte o manual eletrônico pressionando a tecla HELP do controle remoto.

Suporte ao Cliente Sony

<http://esupport.sony.com/BR/>

Por favor, não devolva o produto à loja.

BRAVIA

XBR-75X855C / 65X855C / 55X855C / 49X835C

Índice

AVISO IMPORTANTE	2
Informação de segurança	3
Precauções	5
Introdução da sua TV BRAVIA®	6
Partes e Controles	8
Controles e Indicadores	8
Entradas e Saídas	9
Utilização do Controle Remoto	11
Descrição das partes do controle remoto	11
Utilizar o Touchpad do controle remoto	13
Iniciar a introdução/tutorial do Touchpad do controle remoto	13
Conectando a TV	13
Conexão de um Set Top Box através da entrada COMPONENT	14
Conexão do dispositivo MHL	15
Conexão básica de HD BRAVIA® Sync™	16
Conexão básica HD com um sistema Home Theater	18
Conexão de PC com um videocassete/reprodutor de DVD de definição padrão (SD)	20
Instalação da TV na parede	22
Remover os parafusos da parte traseira da TV (exceto XBR-55X855C, XBR-49X835C)	22
Mudar o manuseio do cabo (XBR-55X855C, XBR-49X835C)	22
Desmontando o pedestal da TV	23
Instalação da TV em uma parede ou em uma área fechada	24
Solução de Problemas	25
Problemas e soluções	25
Especificações Técnicas	26
Termo de Garantia	Última capa

Introdução

Obrigado por escolher este produto Sony. Antes de utilizar a TV, leia atentamente este manual e guarde-o para referências futuras.

Notas

- As imagens e ilustrações utilizadas no Guia de Inicialização e neste manual são apenas para referência e podem diferir da aparência real do produto.
- Este aparelho destina-se ao uso doméstico e não profissional.

A classe 75 possui um tamanho de imagem visível de 74,5 pol. (189,3 cm), a classe 65 possui um tamanho de imagem visível de 64,5 pol. (163,9 cm), a classe 55 possui um tamanho de imagem visível de 54,6 pol. (138,8 cm) e a classe 49 possui um tamanho de imagem visível de 48,5 pol. (123,2cm) (medido diagonalmente).

Local da etiqueta de identificação

As etiquetas do nome do modelo e da tensão de alimentação estão localizadas na parte traseira da TV.

As etiquetas do nome do modelo e do número de série do adaptador CA estão localizadas na parte inferior do adaptador CA.

Nota

AVISO IMPORTANTE

Registro do Proprietário

O nome do modelo e o número de série estão localizados na lateral e na parte traseira da TV. Anote estes dados nos espaços fornecidos abaixo. Informe-os quando entrar em contato com o revendedor ou Serviço Autorizado Sony.

Nome do modelo

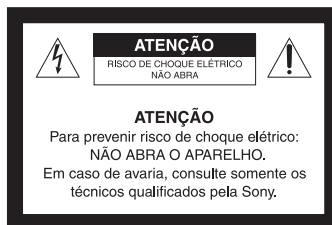
Número de série

Dúvidas & Informações Adicionais

Se após a leitura deste manual de instruções ainda tiver dúvidas relacionadas ao uso da TV Sony®, entre em contato com a Central de Relacionamento, fone: 4003 7669 para capitais e regiões metropolitanas / 0800 880 7669 para demais localidades e Estado do Rio de Janeiro, ou com um Serviço Autorizado Sony.

ADVERTÊNCIA E PRECAUÇÕES

Para evitar o perigo de fiação ou choque elétrico, não exponha o produto à chuva ou umidade.





Este símbolo tem o propósito de alertar o usuário sobre a presença de "tensões perigosas" não isoladas, dentro do gabinete do produto, as quais podem ter intensidade suficiente para constituir risco de choque elétrico para as pessoas.



Este símbolo tem o propósito de alertar o usuário quanto à presença de instruções importantes de operação e manutenção (serviços) no Manual de Instruções que acompanha o produto.

Para Segurança

O aparelho não deve ser exposto a líquido, inclusive na forma de pingos; nem coloque sobre o aparelho objetos contendo líquido, como vasos e copos, pois poderá danificar o aparelho e expor o consumidor a riscos desnecessários.

PRECAUÇÃO

Para reduzir o risco de choque elétrico, não utilize o cabo de alimentação CA com uma extensão ou outro tipo de tomada em que o plugue não seja inserido completamente.

Segurança

- Algumas pessoas podem sentir desconforto (tais como tensão ocular, fadiga ou náuseas) enquanto observam as imagens de vídeo 3D ou jogam jogos estereoscópicos em 3D. A Sony recomenda que todos os espectadores façam intervalos regulares quando assistirem às imagens de vídeo em 3D ou jogarem jogos estereoscópicos em 3D. A duração e a frequência das interrupções necessárias variam de pessoa para pessoa. Você deve decidir o que funciona melhor. Se você sentir qualquer desconforto, deve parar de assistir às imagens de vídeo 3D ou de jogar jogos estereoscópicos em 3D, até o desconforto terminar, consulte um médico se você acredita ser necessário. Você também deve rever (i) o manual de instruções de qualquer outro dispositivo ou mídia utilizada com este aparelho de televisão e (ii) acessar o nosso site (<http://esupport.sony.com/BR/>) para obter as informações mais recentes. A visão das crianças pequenas (especialmente aquelas com menos de seis anos) ainda está em desenvolvimento. Consulte o seu médico (como um pediatra ou médico oftalmologista) antes de permitir que as crianças assistam às imagens de vídeo em 3D ou joguem jogos estereoscópicos em 3D. Os adultos devem supervisionar as crianças para garantir que sigam as recomendações listadas acima.
- Não use, guarde ou deixe os óculos 3D ou as pilhas/baterias próximas ao fogo ou em locais com altas temperaturas, como, por exemplo, sob a incidência direta da luz solar ou no interior de um veículo estacionado sob o sol.
- Ao usar a função 3D simulada, por favor, note que a imagem exibida é modificada a partir do original devido à conversão efetuada por esta televisão.
- Opere a TV somente em 110V ~ 220V CA, 60Hz.
- Use o cabo de alimentação CA especificado pela Sony e apropriado para a tensão de alimentação local.
- Se algum líquido ou objeto cair dentro do gabinete, desconecte a TV imediatamente da tomada e procure o Serviço Autorizado Sony antes de operar o aparelho novamente.
- Se você não for utilizar a TV por um período longo, desconecte o cabo de alimentação da tomada, puxando-o pelo corpo do plugue e nunca pelo cabo.
- Para obter mais informações sobre precauções de segurança, veja "Folheto de Instruções de Segurança" (fornecido).

Instalação

- A TV deve ser instalada próxima a uma tomada da rede elétrica de fácil acesso.
- Para evitar o superaquecimento interno, não bloqueie as aberturas de ventilação.
- Não instale a TV em um local quente ou úmido, nem onde fique exposto à quantidade excessiva de poeira ou vibrações mecânicas.
- Se a TV for transferida diretamente de um local frio para quente, ou se a temperatura ambiente mudar repentinamente, a imagem poderá ficar borrada ou apresentar cores de baixa qualidade devido à condensação de umidade. Neste caso,

espere algumas horas para que a umidade se evapore antes de ligar a TV novamente.

- Para obter uma imagem de melhor qualidade, não exponha a tela diretamente a uma iluminação ou à luz solar direta. Recomenda-se usar um refletor de teto direcionado para baixo ou cobrir as janelas que ficam voltadas para a tela com uma cortina opaca. É desejável a instalação da TV em uma sala onde o piso e as paredes não sejam de material refletivo.

Para Clientes

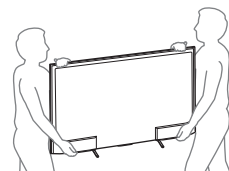
- Para instalar este aparelho são necessários instaladores experientes. Assegure-se de contratar o serviço de instalação recomendado pelos revendedores Sony, e verifique todos os itens de segurança durante a instalação.

Informação de segurança

Antes de configurar a sua TV

Alguns modelos de TV são fornecidos com o pedestal desmontado para que você possa instalar a TV diretamente na parede. Consulte a página 22 (Instalação da TV na parede) caso instale a TV na parede. Se optar por não instalar a TV na parede, instale o pedestal na TV. Você necessitará de uma chave Phillips (não fornecida) e os parafusos fornecidos para realizar esta operação. Consulte o Guia de Inicialização.

- Certifique-se de observar os cuidados a seguir durante a instalação da sua TV:
 - Desconectar todos os cabos antes de transportar a TV.
 - Transportar a TV com um número adequado de pessoas; TVs grandes necessitam de duas ou mais pessoas.
 - Colocar corretamente as mãos enquanto transporta a TV é muito importante para a sua segurança e para evitar danos ao aparelho.



- Assegure uma ventilação adequada à sua TV. Consulte a página 24.
- Para obter uma imagem de melhor qualidade, não exponha a tela à iluminação direta ou à luz do sol.
- Evite instalar a TV em uma sala onde as paredes e os pisos sejam de materiais refletivos.
- Evite mover a TV de um local frio para outro quente. As mudanças repentinas de temperatura poderão causar a condensação de umidade, afetando a qualidade da imagem e/ou cores na sua TV. Se isto ocorrer, espere evaporar toda a umidade antes de ligar a TV.

Instalar a TV com segurança



A Sony recomenda veementemente que sejam tomadas medidas de segurança para evitar a queda da TV. As TVs não instaladas de forma segura podem cair e provocar danos à propriedade, ferimentos graves ou até mesmo a morte.

Para evitar a queda da TV

- Prensar a TV de forma segura na parede e/ou em uma estante.
- Não permita que crianças brinquem ou subam nos móveis e nos aparelhos de TV.
- Evite colocar ou pendurar objetos na TV.
- Nunca instale a TV em:
 - superfícies escorregadias, instáveis e/ou irregulares.
 - móveis que possam ser escalados, como armários com gavetas.
- Instale a TV onde ela não possa ser puxada, empurrada ou derrubada.

- Cuide para que todos os cabos (cabo de alimentação CA e cabos de conexão) não estejam ao alcance de crianças.

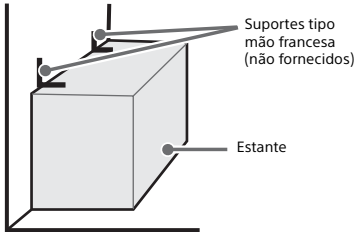
Medidas recomendadas para a instalação segura da TV

Considere as seguintes medidas quando instalar a sua TV a uma estante (não fornecida).

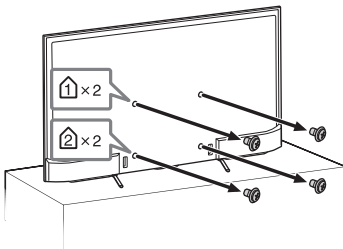
1 Fixe a estante onde a TV será instalada.

Certifique-se de que a estante seja adequada para suportar o peso da TV. Utilize dois suportes tipo mão francesa (não fornecidos) para fixar a estante. Para cada suporte, utilize parafusos apropriados para:

- fixar um lado do suporte na parede.
- fixar o outro lado do suporte na estante.



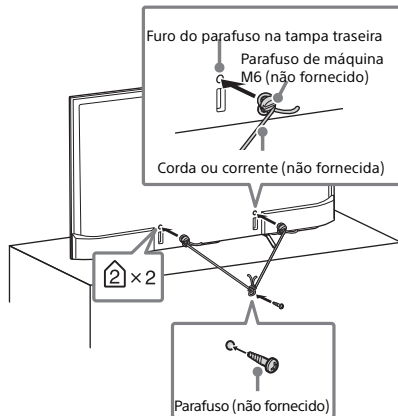
2 Remova os parafusos da parte traseira da TV. (Exceto XBR-55X855C, XBR-49X835C)



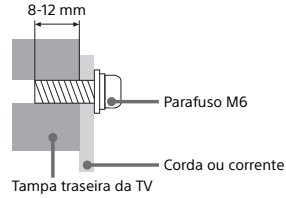
3 Fixe a TV na estante.

Utilize os itens listados a seguir (não fornecidos):

- Parafusos de máquina M6 (parafusados na tampa traseira da TV).
- Um parafuso ou outro fixador similar (para fixá-lo na estante).
- Corda ou corrente (forte o suficiente para suportar o peso da TV). Certifique-se de que não haja folga excessiva na corda ou na corrente.

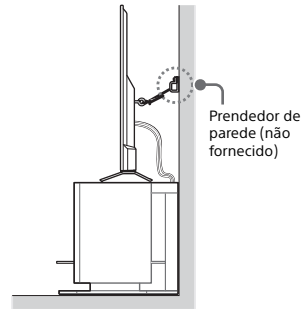
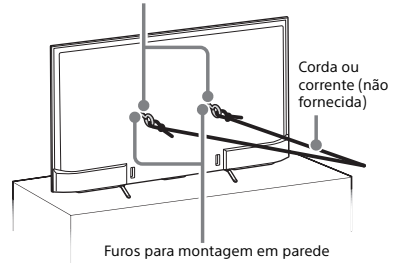


O comprimento do parafuso de máquina M6 difere conforme o diâmetro da corda ou corrente. Veja a ilustração abaixo.

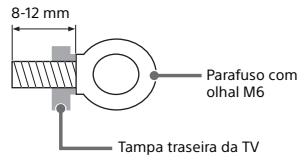


4 Prenda a TV na parede utilizando parafusos, prendedor de parede e corrente (ou corda).

Parafusos com olhal (M6) (não fornecidos)



Veja a ilustração abaixo para o comprimento do parafuso com olhal M6.



Notas

- Dependendo do modelo, a TV sai de fábrica com os parafusos fixos na parte traseira da TV. (Eles estão fixos nos furos dos parafusos de montagem na parede.) Certifique-se de remover os dois parafusos superiores antes de fixar a TV na parede.
- Fixar a TV à estante sem fixar a TV e a estante à parede proporciona uma proteção mínima contra a queda da TV. Para uma proteção maior, certifique-se de seguir as três medidas recomendadas.

Precauções

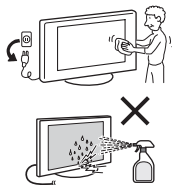
Como cuidar da sua TV BRAVIA

A segurança é muito importante, por isso leia e siga as instruções do Folheto de Segurança fornecido separadamente.

Desconecte a TV e outros equipamentos conectados da tomada da rede elétrica antes de iniciar a limpeza da TV.

- Limpe a tela LCD gentilmente com um pano macio.
- As sujeiras resistentes podem ser removidas com um pano levemente umedecido com uma solução suave de sabão com água morna.
- Se utilizar um pano previamente tratado quimicamente, siga as instruções fornecidas na embalagem do pano.
- Nunca borrife água ou detergente diretamente na TV. O líquido pode escorrer para dentro da tela ou para as partes externas e infiltrar no seu aparelho de TV, danificando-o.
- Nunca utilize solventes fortes como tiner, álcool ou benzina para a limpeza.
- Não conecte a TV à tomada da rede elétrica até que a umidade da limpeza se evapore.

A TV também deve ser instalada em uma superfície estável para prevenir que ela caia (consulte a página 3). Se você tiver crianças pequenas ou animais de estimação em sua casa, verifique regularmente se a TV está fixada com segurança.



SUPOORTE DE PAREDE

- Se usar a TV instalada na parede com o suporte de parede por um longo tempo, a parede atrás ou acima da TV poderá ficar descolorida ou o papel de parede poderá se descolar, dependendo do material da parede.
- Se o suporte de parede for removido após a instalação na parede, os furos dos parafusos permanecerão no local.
- Não use o suporte de parede em locais sujeitos a vibrações mecânicas.

ADVERTÊNCIA

Evite o uso prolongado do aparelho com volume alto (potência superior à 85 decibéis), pois isto poderá prejudicar a sua audição (Lei Federal Nº 11.291/06).

A seguir, incluímos uma tabela com os níveis de intensidade sonora em decibéis e os exemplos de situações correspondentes para a sua referência.

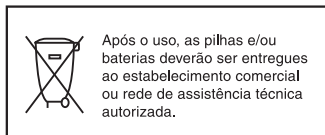
Nível de Decibéis	Exemplos
30	Biblioteca silenciosa, sussurros leves
40	Sala de estar, refrigerador, quarto longe do trânsito
50	Trânsito leve, conversação normal, escritório silencioso
60	Ar condicionado a uma distância de 6 m, máquina de costura
70	Aspirador de pó, secador de cabelos, restaurante ruidoso
80	Tráfego médio de cidade, coletor de lixo, alarme de despertador a uma distância de 60 cm
OS RUIDOS ABAIXO PODEM SER PERIGOSOS EM CASO DE EXPOSIÇÃO CONSTANTE	
90	Metrô, motocicleta, tráfego de caminhão, cortador de grama
100	Caminhão de lixo, serra elétrica, furadeira pneumática

Nível de Decibéis	Exemplos
120	Show de banda de rock em frente às caixas acústicas, trovão
140	Tiro de arma de fogo, avião a jato
180	Lançamento de foguete

Informação cedida pela Deafness Research Foundation, por cortesia.

DESCARTE DE PILHAS E BATERIAS

De acordo com as pilhas ou baterias fornecidas com este aparelho, considerar as seguintes informações de descarte:



Pilhas e Baterias Não Recarregáveis e Recarregáveis

Atenção:

- Verifique as instruções de uso do aparelho certificando-se de que as polaridades (+) e (-) estão no sentido indicado.
- As pilhas poderão vaziar ou explodir se as polaridades forem invertidas, expostas ao fogo, desmontadas ou ao se tentar recarregar pilhas e baterias não recarregáveis.
- Evite misturar com pilhas de outro tipo ou com pilhas usadas, transportá-las ou armazená-las soltas, pois aumenta o risco de vazamento.
- Retire as pilhas caso o aparelho não esteja sendo utilizado, para evitar possíveis danos na eventualidade de ocorrer vazamento.
- As pilhas devem ser armazenadas em local seco e ventilado.
- No caso de vazamento de pilha, evite o contato com a mesma. Lave qualquer parte do corpo afetado com água abundante. Ocorrendo irritação, procure auxílio médico.
- Não remova o invólucro da pilha.
- Mantenha fora do alcance das crianças. Em caso de ingestão procure auxílio médico imediatamente.

Introdução da sua TV BRAVIA®

Experimentando a impressionante 4K com a sua TV BRAVIA

Para experimentar os detalhes impressionantes da sua nova TV BRAVIA, é necessário ter acesso à programação de alta definição (HD). A sua TV BRAVIA pode receber e exibir a programação HD através de:

- Transmissão através de uma antena de qualidade de alta definição
- Assinatura de TV a cabo de alta definição
- Assinatura de TV via satélite de alta definição
- Reprodutor de discos Blu-ray Disc™ ou outros equipamentos externos compatíveis com HD

Entre em contato com o provedor de serviço de TV a cabo, TV via satélite ou HD para obter informações sobre como atualizar a programação HD.

Os quatro passos para uma experiência de TV 4K

Aparelho de TV, Som, Fonte e Configurações

Juntamente com o seu aparelho de TV BRAVIA, um sistema de alta definição completo (Full HD) requer um sistema de som HD, uma fonte de programação HD e uma configuração de conexão adequada. Após encerrar a configuração HD, você estará preparado para desfrutar fontes com aumento de resolução de HD para 4K.



Fonte 16:9 (alta definição)

A maioria dos sinais HDTV utiliza o tamanho de tela widescreen de 16:9, que preenche a tela da sua BRAVIA, mantendo uma imagem nítida, clara e viva.






Fonte 4:3 (definição padrão)

A maioria dos sinais de definição padrão utiliza o tamanho quadrado de 4:3. Quando uma imagem 4:3 é exibida em uma HDTV, você verá faixas pretas nas laterais da imagem. A qualidade da imagem poderá não ser tão nítida como nas fontes HD.

Esta TV exibe todos os sinais de entrada de vídeo na resolução de 3.840 pontos x 2.160 linhas.

A tabela a seguir mostra os formatos de vídeo de alta definição (HD) e definição padrão (SD) suportados pelas entradas da TV BRAVIA.

	ENTRADA	VÍDEO	ÁUDIO	FORMATOS SUPORTADOS								
				4K ⁺¹	1080/24p/30p	1080p ⁺¹	1080i	720/24p/30p	720p ⁺¹	480p/576p	480i/576i	PC ⁺²
4K/HD	HDMI			✓	✓	✓	✓	✓	✓	✓	✓	✓
	COMPONENT	 Y Pb Pr	 Audio L/R			✓	✓		✓	✓		

SD	VIDEO	 Conexão de vídeo composto	 Audio L/R										
----	-------	---	---	--	--	--	--	--	--	--	--	---	--

*1 Para mais informações sobre os formatos suportados, consulte as “Especificações técnicas” neste manual.

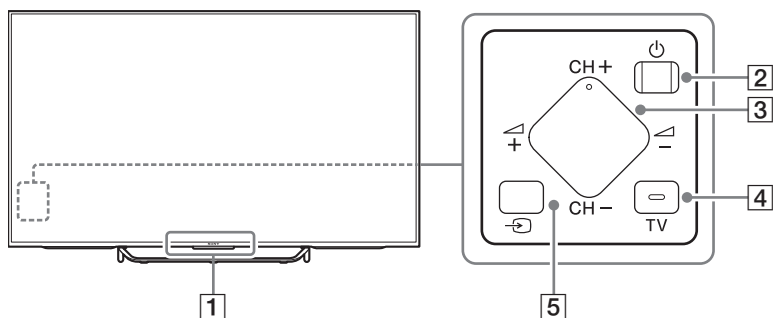
*2 Para mais informações sobre os formatos de PC suportados, consulte o Guia de Ajuda na TV.

Nota

- Para ajudar a assegurar a mais alta qualidade para a sua experiência de alta definição, utilize os cabos HDMI (High-Definition Multimedia Interface: Interface Multimídia de Alta Definição) da Sony.

Partes e Controlos

Controlos e Indicadores




1 Sensor de controle remoto*1 / Sensor de luz*1 / LED de iluminação / Transmissor 3D Sync*1*2

O LED de iluminação acende-se ou pisca de acordo com o status da TV.

- Branco
Quando a TV é ligada, quando o modo de sem imagem é ativado, durante a atualização do software, etc.
- Ciano
Durante a conexão sem fio a um dispositivo móvel.
- Âmbar
O timer está ajustado.

2  (Liga/Desliga)

3 CH +/- (Canal)
 +/- (Volume)

4 TV

Muda para um canal de TV ou entrada a partir de outros aplicativos.

5  (Seleção de entrada)

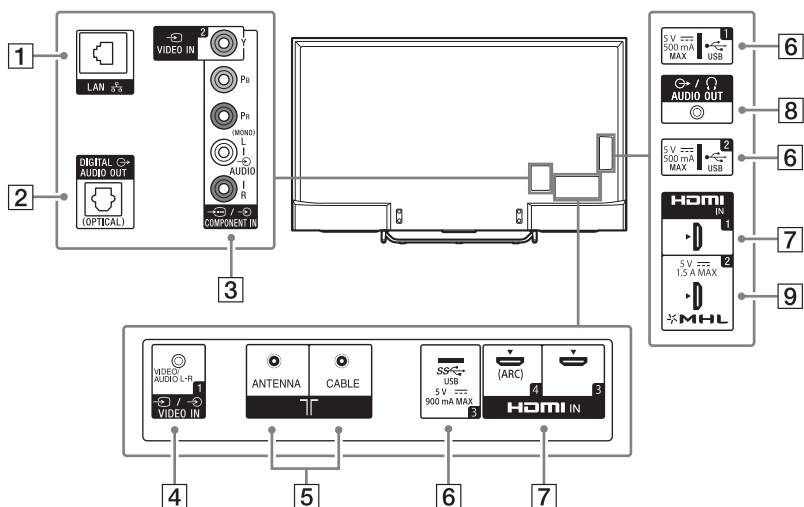
Exibe e seleciona a fonte de entrada.

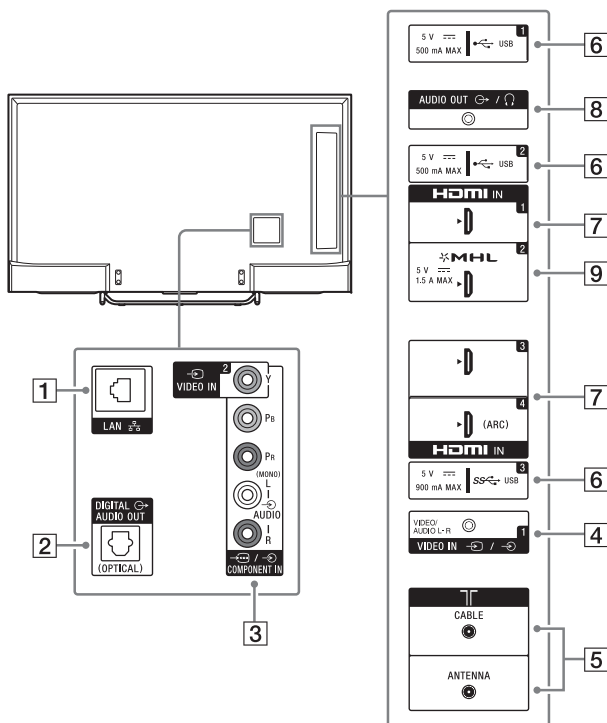
*1 Não coloque nada perto do sensor.

*2 Exceto XBR-49X835C.

Entradas e Saídas

XBR-75/65/55X855C





1 LAN

2 DIGITAL AUDIO OUT (OPTICAL)

3 VIDEO IN 2,
COMPONENT IN

- Para uma conexão composta: Utilize VIDEO IN 2 e (L/R) de COMPONENT IN*1.
- Para uma conexão de componentes: Utilize Y, Pb, Pr e (L/R).

4 VIDEO IN 1

- Para uma conexão composta: Utilize o cabo de extensão analógico fornecido*1*2.

5 ANTENNA/CABLE

Conecte esta entrada à TV a cabo ou à antena.

6 USB 1/2, USB 3

- A conexão de um dispositivo USB grande pode dificultar a conexão de outros dispositivos conectados ao lado dele.
- Ao conectar um dispositivo USB grande, conecte-o à tomada USB 1.

7 HDMI IN 1/3/4

- Se conectar um sistema de áudio digital que é compatível com a tecnologia ARC (Audio Return Channel (Canal de Retorno de Áudio)), use HDMI IN 4. Caso contrário, uma conexão adicional com DIGITAL AUDIO OUT (OPTICAL) será necessária.

8 AUDIO OUT

- Para ouvir o som da TV através do equipamento conectado, pressione **HOME**. Selecione [Ajustes] → [Configurações] → [Som] → [Saída do fone de ouvido/Áudio] e, em seguida, selecione o item desejado.

9 HDMI IN 2/MHL

- Você pode conectar seu dispositivo MHL (Mobile High-definition Link) usando um cabo MHL de qualidade HD.

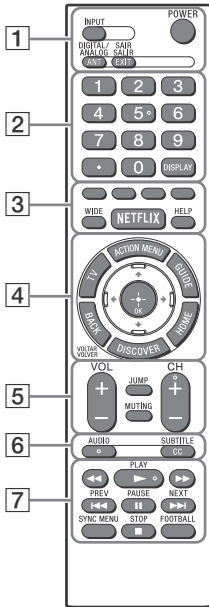
*1 Quando conectar um equipamento mono, conecte-o à tomada de áudio L (MONO).

*2 Exclusivo para algumas regiões/países/modelos de TV.

Utilização do Controle Remoto

Descrição das partes do controle remoto

Controle remoto IR (infravermelho)



1 INPUT

Exibe e seleciona a fonte de entrada.

POWER/⏻

Liga ou desliga a TV (modo standby (espera)).

ANT/DIGITAL/ANALOG

Altera entre o modo analógico e digital.

EXIT/SAIR SALIR

Retorna à tela anterior ou sai do menu. Quando um serviço de Aplicativo Interativo estiver disponível, pressione esta tecla para sair do serviço.

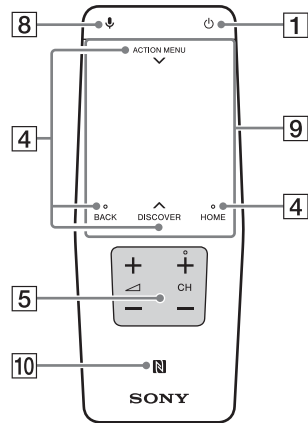
2 Teclas numéricas



Use com as teclas 0-9 para selecionar os canais digitais.

Controle remoto touchpad

Para modelos fornecidos com o controle remoto Touchpad.



DISPLAY

Exibe informações sobre o canal/programa/entrada que você está assistindo.

3 Teclas coloridas

Executa a função correspondente naquele momento.

WIDE

Muda o formato da tela.

NETFLIX

Acessa o serviço online “NETFLIX”.

HELP

Exibe o Menu Ajuda.

4 ACTION MENU

Exibe uma lista de funções contextuais. Pode-se exibir também deslizando o dedo para baixo a partir do **ACTION MENU** no controle remoto touchpad.

TV

Muda para um canal de TV ou entrada a partir de outros aplicativos.

GUIDE*

Exibe um guia de programação digital.

BACK

Retorna à tela anterior.

HOME

Exibe o Menu Home da TV.

DISCOVER

Exibe a Barra de Conteúdo para pesquisa de conteúdos.

Pode-se também iniciar a barra de conteúdo deslizando o dedo para cima a partir do **DISCOVER** no controle remoto touchpad.

↕/↔/↔/↔/⊕ (Seleciona um item/
Confirma)

5 VOL +/- (Volume)

Ajusta o volume.

JUMP

Alterna (para trás e para frente) entre dois canais ou entradas. A TV alterna entre o canal ou entrada atual e o último canal ou entrada que foi selecionado.

MUTING

Silencia o som. Pressione novamente para restaurar o som.

CH +/-

Seleciona o canal.

6 AUDIO

Muda o idioma do programa que está sendo visualizado no momento.

CC/SUBTITLE

Ativa ou desativa as legendas (quando o recurso está disponível).

7 ◀▶▶▶/▶▶▶▶/◀◀◀◀/||▶▶▶▶/■

Opera o conteúdo da mídia na TV e no dispositivo compatível com BRAVIA Sync conectado.

SYNC MENU

Exibe o Menu BRAVIA Sync.

FOOTBALL

Ativa ou desativa o Modo Futebol ao Vivo (quando o recurso está disponível).

8 🗣️ (Microfone)

Use a Função Voz (por exemplo: Procurar vários conteúdos por voz.)

9 Touchpad

Opera a TV com o touchpad.

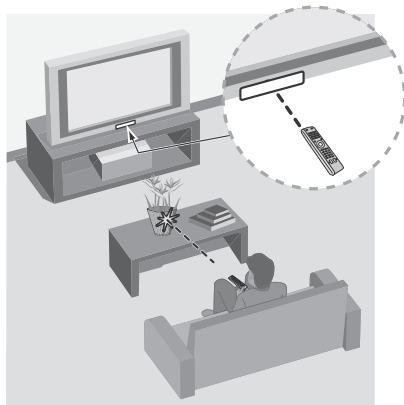
10 📶 (NFC)

Toque no dispositivo (por exemplo: alguns modelos de Xperia) que é compatível com a função de espelhamento de tela por um toque e a sua tela será exibida na TV.

* A localização, disponibilidade e função das teclas do controle remoto podem variar de acordo com o seu país/região/modelo da TV.

Instruções de utilização do controle remoto IR (infravermelho)

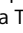
- Aponte o controle remoto diretamente para o receptor IR (infravermelho) localizado na TV.
- Certifique-se de que nenhum objeto esteja bloqueando o caminho entre o controle remoto e o receptor IR (infravermelho) da sua TV.



- As lâmpadas fluorescentes podem interferir na operação do controle remoto; experimente desligá-las.
- Se tiver problemas com o controle remoto, reinsira ou substitua as pilhas e certifique-se de que elas estão inseridas corretamente.

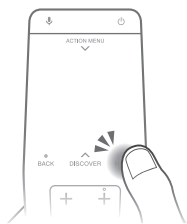
Utilizar o controle remoto touchpad

O controle remoto touchpad pode ser utilizado somente após o emparelhamento com a TV. Para o emparelhamento, siga as instruções da tela de emparelhamento.

A tela de emparelhamento pode ser exibida pressionando a tecla  na TV por 5 segundos, ou selecione [Ajustes] - [Configurações] - [Ajustes do Controle Remoto com Touchpad] - [Emparelhar Controle Remoto com Touchpad].

Iniciar a introdução/tutorial do controle remoto touchpad

1 Pressione HOME.



2 Selecione [Ajustes] - [Configurações] - [Ajustes do Controle Remoto com Touchpad] - [Iniciar Introdução/Tutorial].

Conectando a TV

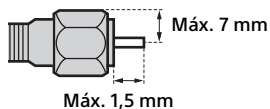
Para mais informações sobre as conexões, consulte o Guia de Ajuda.

Nota

- Ao conectar o cabo à tomada da TV a cabo/Antena, use apenas os dedos para apertar. O aperto excessivo das conexões pode danificar a TV.
- Para selecionar um dispositivo de entrada conectado à TV, pressione **INPUT**.

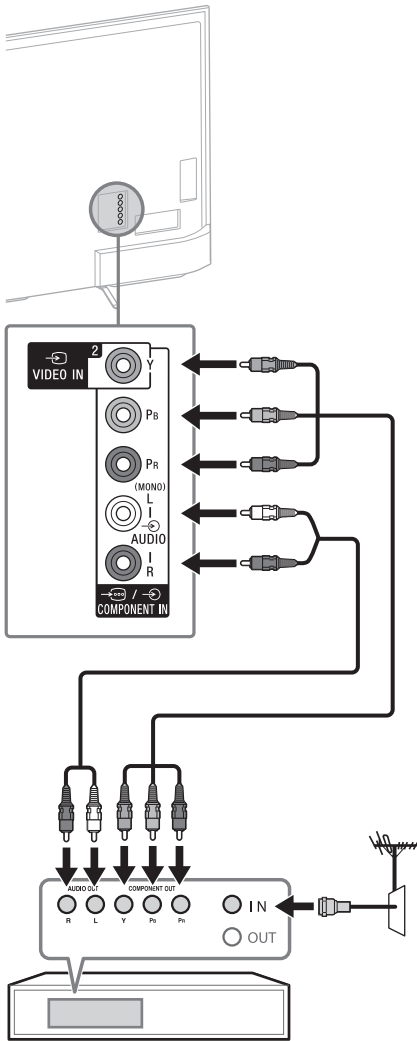
Recomendação para o plugue tipo F

A projeção do fio interno da parte de conexão deve ser inferior a 1,5 mm.



(Desenho de referência de um plugue tipo F)

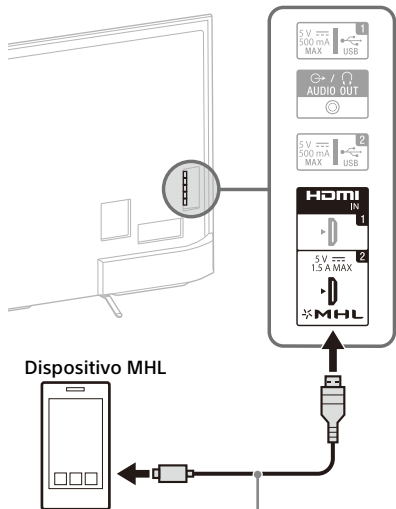
Conexão de um Set Top Box através da entrada COMPONENT



Set Top Box

Conexão do dispositivo MHL

XBR-75/65/55X855C



Dispositivo MHL

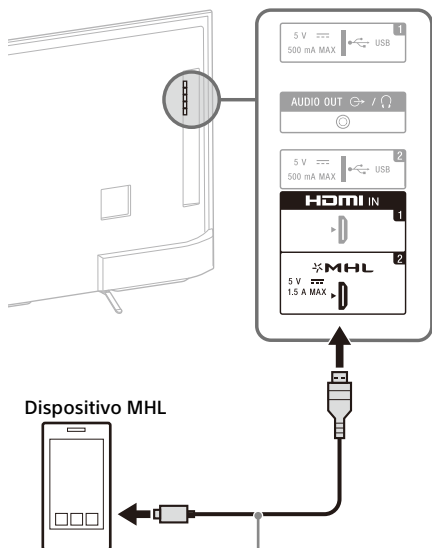
Use o cabo MHL 3 autorizado com o logotipo MHL (não fornecido)

A TV carrega simultaneamente o dispositivo compatível com MHL conectado enquanto reproduz arquivos de fotos/música/vídeo. Você pode usar o controle remoto da TV para controlar o dispositivo compatível com MHL conectado.

Notas

- Se [Carregar MHL enquanto desligado] estiver ajustado para [Sim], você poderá continuar carregando o dispositivo compatível com MHL mesmo quando a TV estiver no modo standby (espera).
- Use o cabo MHL 3 autorizado com o logotipo MHL para smartphone ou dispositivos móveis 4K.

XBR-49X835C

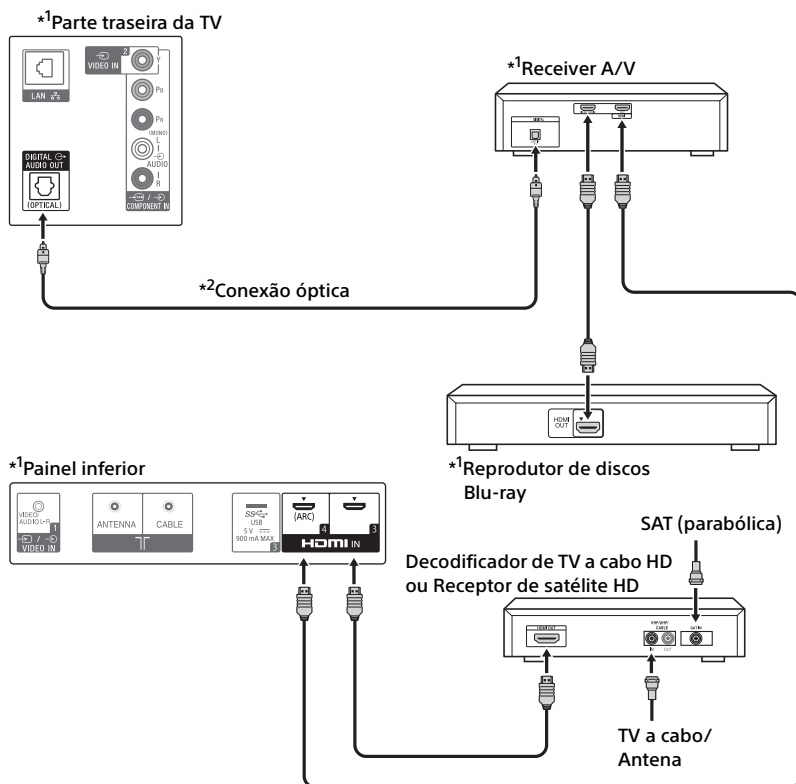


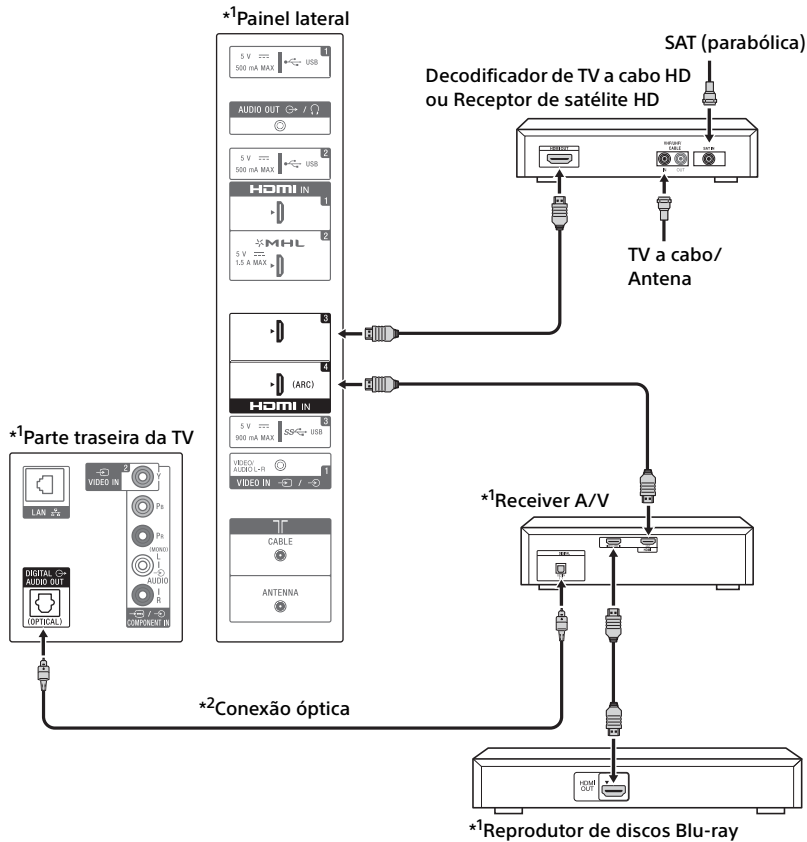
Dispositivo MHL

Use o cabo MHL 3 autorizado com o logotipo MHL (não fornecido)

Conexão básica de HD BRAVIA® Sync™

XBR-75/65/55X855C





*1 Significa um dispositivo compatível com BRAVIA Sync.

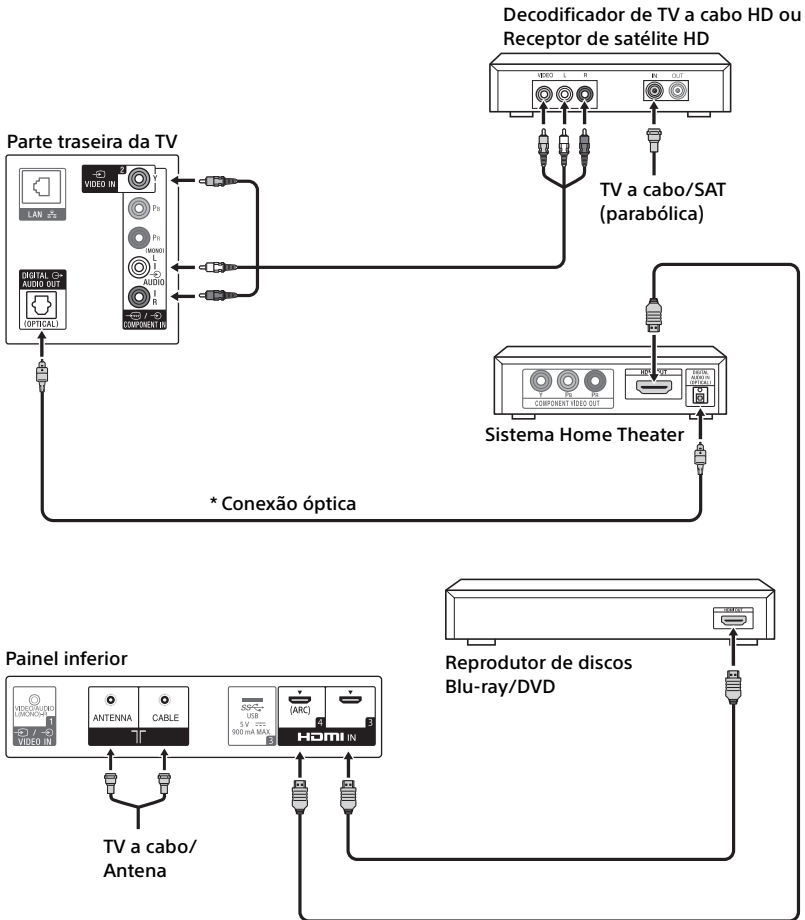
*2 A conexão óptica é necessária apenas para receivers A/V que não são compatíveis com ARC (Audio Return Channel, Canal de Retorno de Áudio).

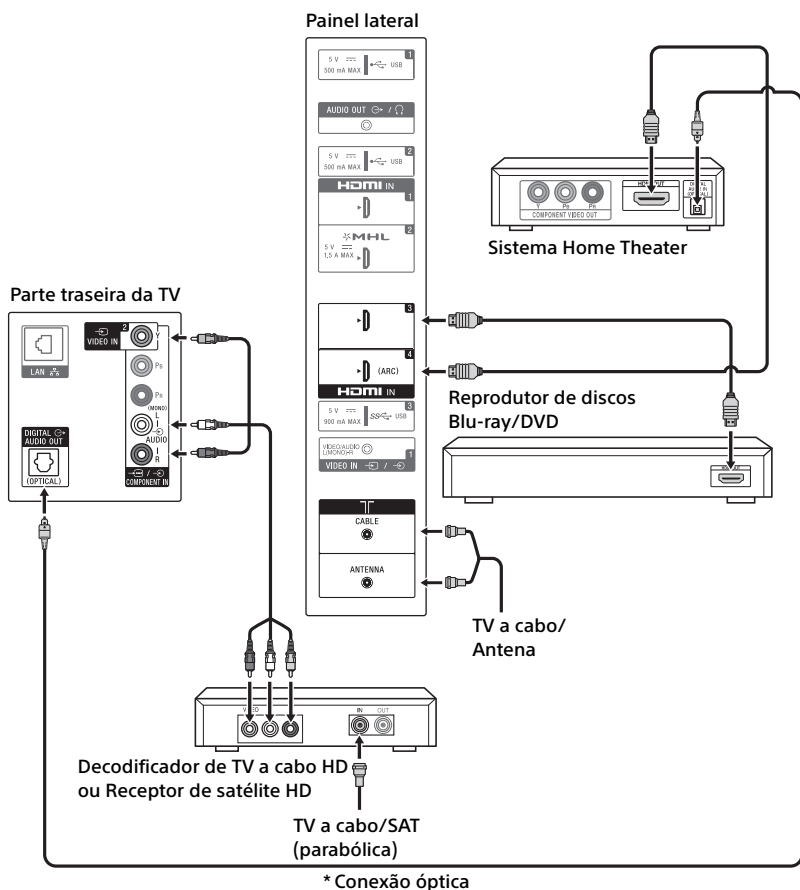
Realize as configurações dos alto-falantes para a saída de áudio pressionando **HOME** e selecionando [Ajustes] → [Configurações] → [Som] → [Alto-falantes] → [Sistema de Áudio].

Realize as configurações do HDMI CEC na TV e no receiver AV para permitir o controle de áudio do sistema para as conexões ARC.

Conexão básica HD com um sistema Home Theater

XBR-75/65/55X855C

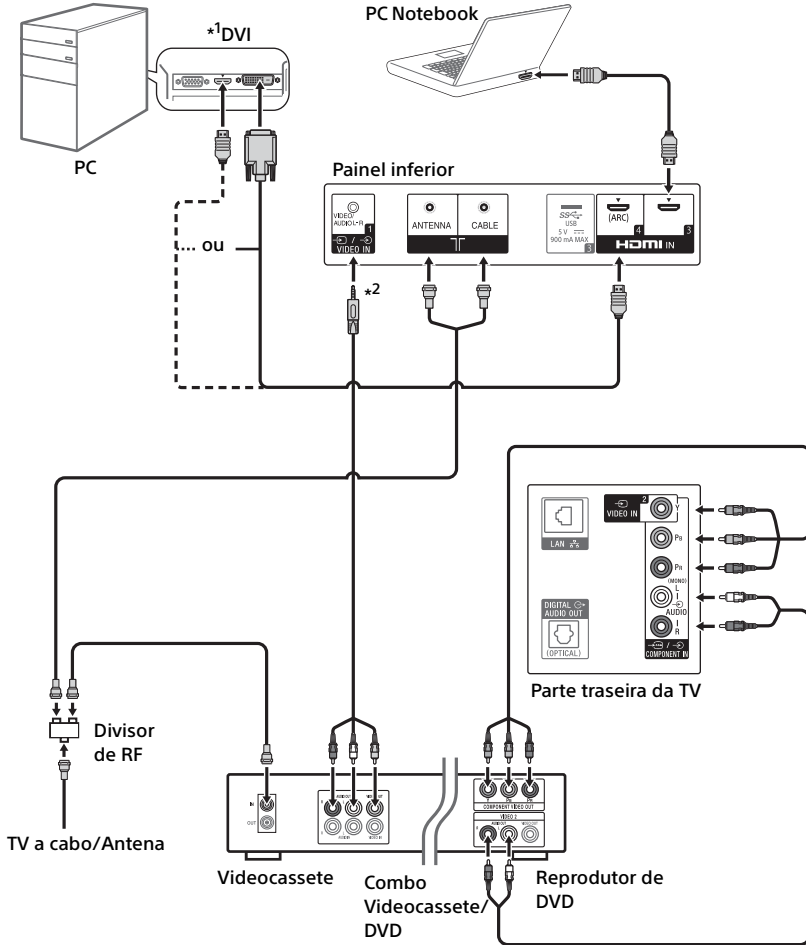


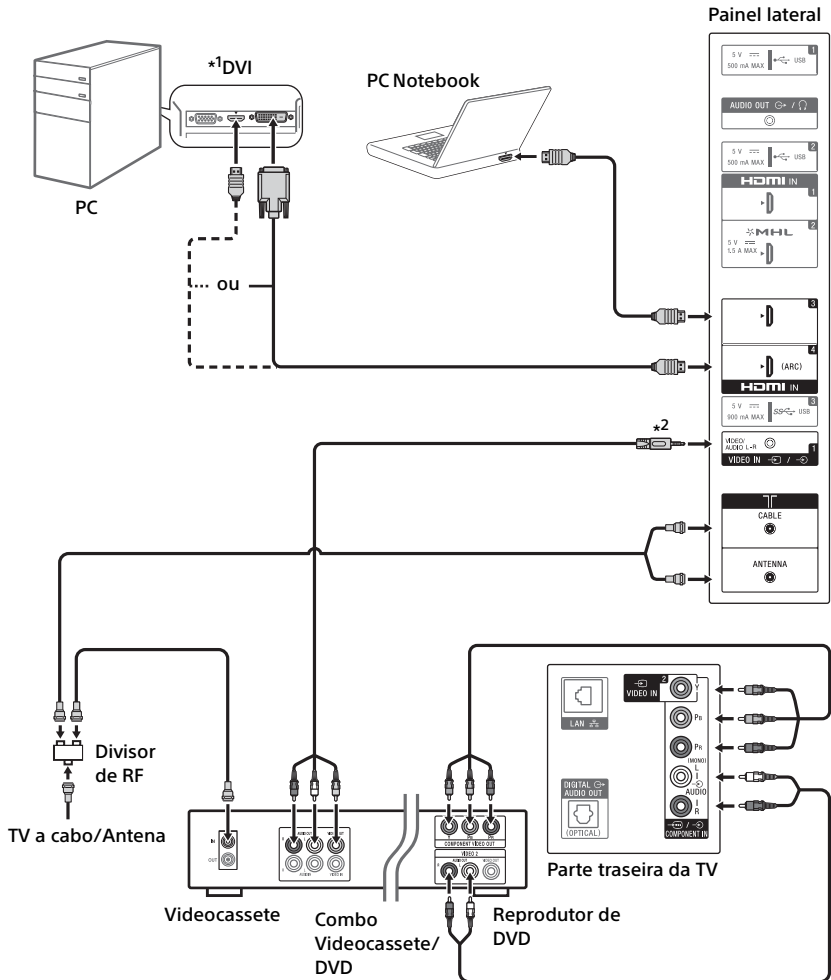


* A conexão óptica é necessária apenas para sistemas home theater que não são compatíveis com ARC (Audio Return Channel, Canal de Retorno de Áudio) quando a conexão é feita pelo HDMI. Realize as configurações dos alto-falantes para a saída de áudio pressionando **HOME** e selecionando [Ajustes] → [Configurações] → [Som] → [Alto-falantes] → [Sistema de Áudio]. Realize as configurações do HDMI CEC na TV e no receiver AV para permitir o controle de áudio do sistema para as conexões ARC.

Conexão de PC com um videocassete/reprodutor de DVD de definição padrão (SD)

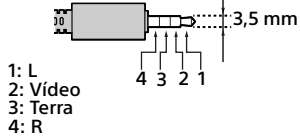
XBR-75/65/55X855C





*1 O DVI não suporta sinais de áudio. Conecte a saída de áudio do PC às caixas acústicas do PC ou a um receiver A/V para ouvir o som do PC.

*2 A disponibilidade depende do país/região/modelo da TV.



Instalação da TV na parede

Este manual de instruções da TV mostra somente os passos de preparação da instalação da TV antes da instalação na parede.

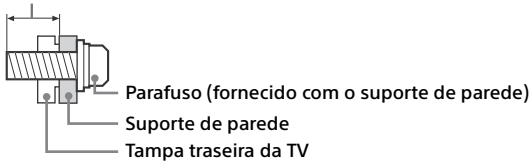
A sua TV pode ser montada em uma parede utilizando um suporte de parede (não fornecido) pronto para uso conforme embalado. Se o pedestal estiver instalado na TV, remova-o. Consulte a página 23 (Desmontando o pedestal da TV).

Prepare a TV para a instalação do suporte de parede antes de realizar as conexões dos cabos.

Para proteção do produto e por razões de segurança, a Sony recomenda que a instalação de sua TV seja realizada por pessoal especializado recomendado pelos revendedores ou Serviços Autorizados Sony. Não tente instalar sozinho.

- Siga as instruções fornecidas com o suporte de parede para o seu modelo. É necessária experiência suficiente para instalar esta TV, especialmente para determinar a resistência da parede que irá suportar o peso da TV.
- O comprimento do parafuso do suporte de parede difere de acordo com a espessura do suporte de parede. Veja a ilustração a seguir.

8 mm - 12 mm

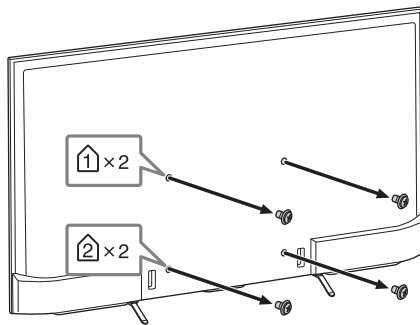


- Certifique-se de guardar os parafusos e o pedestal removidos em um lugar seguro até o momento de utilizá-los novamente. Mantenha os parafusos fora do alcance das crianças.

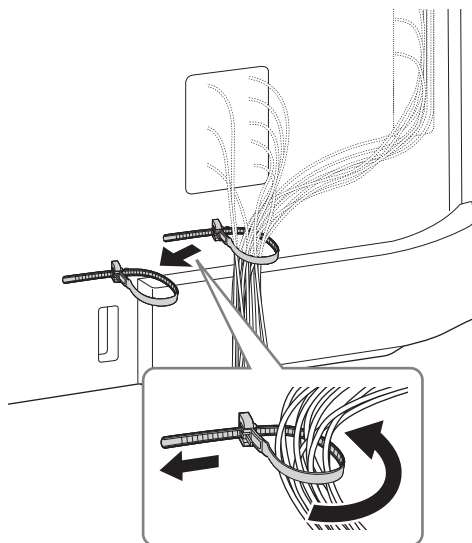
Nota

- Leia o folheto de segurança fornecido para informações de segurança adicionais.

Remover os parafusos da parte traseira da TV (exceto XBR-55X855C, XBR-49X835C)

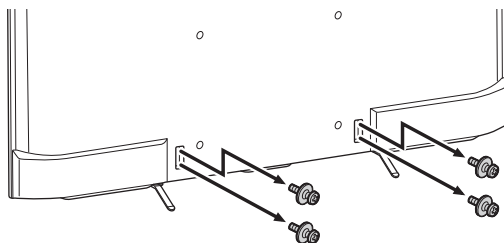


Mudar o manuseio do cabo (XBR-55X855C, XBR-49X835C)



Desmontando o pedestal da TV

Para desmontar o pedestal da TV, remova os parafusos .



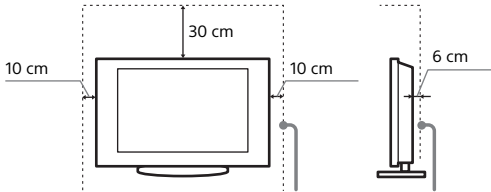
Notas

- Não remova o pedestal por nenhum motivo, exceto para instalar os acessórios correspondentes na TV.
- Certifique-se de colocar a TV na posição vertical antes de ligá-la. Para evitar irregularidade na imagem, não ligue a TV com o painel LCD voltado para baixo.
- Quando voltar a fixar o pedestal, certifique-se de fixar os parafusos (previamente retirados) nos orifícios originais da parte de trás da TV.

Instalação da TV em uma parede ou em uma área fechada

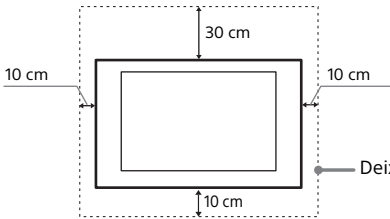
Certifique-se de que a TV tenha uma circulação de ar adequada. Deixe um espaço suficiente ao redor da TV conforme mostrado nas ilustrações a seguir.

Quando instalada com pedestal



Deixe no mínimo este espaço ao redor do aparelho.

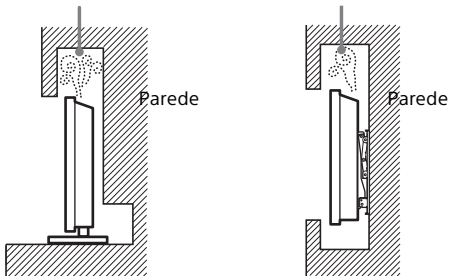
Quando instalada na parede



Deixe no mínimo este espaço ao redor do aparelho.

Nunca instale a TV conforme a seguir:

Circulação de ar bloqueada. Circulação de ar bloqueada.



Nota

- Uma circulação de ar inadequada pode causar um superaquecimento na TV e, conseqüentemente, danificar a TV ou provocar um incêndio.

Solução de Problemas

Para manter o software da TV atualizado, é necessário fazer o download das informações mais recentes do software através do sistema de radiodifusão digital ou internet e atualizar o software. Selecione [Atualizar agora] para iniciar uma atualização do software. O LED de iluminação piscará em branco enquanto o software estiver sendo atualizado. Não desconecte o cabo de alimentação CA durante este processo. Se o fizer, a atualização de software pode não ser concluída completamente, e isso pode fazer com que o software não funcione corretamente. A atualização de software pode demorar até 30 minutos. Se você não desejar atualizar o software automaticamente, pressione **HOME** e selecione [Ajustes] → [Ajuda] → [Atualização de Software do Sistema] → [Download Automático Software] → [Não].

Quando você desconecta a TV e conecta-a novamente, é possível que a TV não ligue por um tempo, mesmo que você pressione a tecla de alimentação no controle remoto ou na TV. Isto ocorre porque ela leva um tempo para inicializar o sistema. Aguarde aproximadamente de 10 a 20 segundos e, em seguida, opere-a novamente.

Quando o LED de iluminação estiver piscando na cor vermelha, conte quantas vezes ele pisca (o intervalo de tempo é 3 segundos).

Se o LED de iluminação piscar na cor vermelha, reinicialize a TV desconectando o cabo de alimentação CA da TV por dois minutos e, em seguida, ligue a TV.


Se o problema persistir, entre em contato com um Serviço Autorizado Sony (informações fornecidas no Termo de Garantia) informando o número de vezes que o LED de iluminação piscou em vermelho (o intervalo de tempo é 3 segundos). Desconecte o cabo de alimentação CA e entre em contato com um Serviço Autorizado Sony.

Quando o LED de iluminação não estiver piscando, verifique os itens abaixo.

Você também pode consultar [Solucionando Problemas] no Guia de Ajuda ou realizar o autodiagnóstico selecionando [Ajuda] → [Autodiagnóstico]. Se o problema persistir, entre em contato com um Serviço Autorizado Sony (informações fornecidas no Termo de Garantia).

Problemas e soluções

Sem imagem (a tela está escura) e sem som.

- Verifique as conexões da antena/TV a cabo.
- Conecte a TV a uma tomada de alimentação CA e pressione a tecla  da TV ou a tecla **POWER** do controle remoto.

Alguns programas não podem ser sintonizados.

- Verifique as conexões da antena/TV a cabo.

O controle remoto não funciona.

- Substitua as pilhas.

Você esqueceu a senha da restrição de reprodução.

- Digite 4357 para o código PIN. (O código PIN 4357 é sempre aceito.)

A TV e em torno dela tornam-se quentes.

- Quando a TV permanecer ligada por um período longo, a TV e o seu redor podem ficar quentes ao toque. Isto não é um mau funcionamento da TV.¹

Como reinicializar a TV para os valores ajustados na fábrica

- Ligue a TV. Você pode redefinir a TV para as configurações de fábrica pressionando **HOME** e, em seguida, selecione [Ajustes] → [Configurações] → [Armazenamento e redefinição] → [Redefinir configuração original]. **ADVERTÊNCIA:** A reinicialização apagará todos os ajustes personalizados, incluindo o ajuste de [Classificação indicativa].
- Por motivos de segurança, antes de descartar, vender ou passar sua TV para um terceiro, certifique-se de remover todas as informações pessoais e de conta desvinculando/cancelando registros, encerrando a assinatura, desativando todos os serviços de rede, bem como redefinindo as configurações da TV para os valores de fábrica.

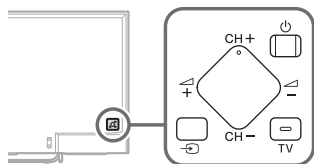
Áudio ou vídeo congelados, uma tela em branco ou TV não respondendo aos comandos das teclas da TV ou do controle remoto.

- Realize uma reinicialização simples da TV desconectando o cabo de alimentação CA da tomada por aproximadamente dois minutos, em seguida, conecte-o novamente.

As teclas **⏻**, **CH+/-**, **↔** e **TV** não podem ser localizadas na TV.

- Veja a ilustração abaixo para localizar as teclas da TV.

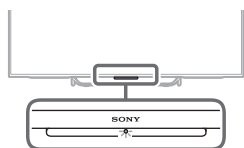
Parte traseira da TV



O LED de iluminação acende-se.

- Se você não desejar que o LED de iluminação seja aceso, pode desligá-lo.

Pressione **HOME** e, em seguida, selecione [Ajustes] → [Configurações] → [Iluminação LED] → [Não].



Não é possível estabelecer uma conexão com um roteador sem fio através de WPS (Wi-Fi Protected Setup).

- Se você utiliza o método de segurança WEP, selecione [Fácil] → [Wi-Fi] → [Conectar pela lista de pesquisa]. Em seguida, selecione o nome da rede (SSID) à qual deseja se conectar.

Não é possível encontrar o nome da rede desejado na configuração de rede.

- Selecione [[Registro Manual]] e pressione **+** para digitar o nome da rede.

Especificações Técnicas

Sistema

Sistema de televisão

Analogico:
NTSC/PAL-M/PAL-N
Digital:
SBTVD

Cobertura de canais

VHF: 2-13
UHF: 14-69
CATV (Analogica) 1-135

Sistema do painel

Painel LCD (tela de cristal líquido), retroiluminação LED

Potência de saída dos alto-falantes (RMS)

10 W + 10 W (8 ohms, 1kHz, 10% THD
(Distorção Harmônica Total), 127 V)

Tecnologia wireless

Protocolo IEEE802.11ac/a/b/g/n
Bluetooth Versão 4.1

Tomadas de entrada/saída

ANTENNA/CABLE

Terminal de antena externa de 75 ohms para entradas RF

↔ / ↔ VIDEO IN 1

Entrada de vídeo/áudio (minitomadas)

↔ / ↔ COMPONENT IN

YPbPr (vídeo componente): 1080p (50, 60 Hz), 1080i (50, 60 Hz), 720p (50, 60 Hz), 576p, 576i, 480p, 480i

Entrada de áudio (tomadas RCA)

VIDEO IN 2

Entrada de vídeo (plugue RCA comum com entrada Y)

HDMI IN 1/2/3/4 (Suporta a resolução 4K)

Vídeo (2D):

4096 × 2160p (50, 60 Hz)^{*1*}, 4096 × 2160p (24 Hz)^{*2}, 3840 × 2160p (50, 60 Hz)^{*1}, 3840 × 2160p (24, 25, 30 Hz), 1080p (30, 50, 60 Hz), 1080/24p, 1080i (50, 60 Hz), 720p (30, 50, 60 Hz), 720/24p, 576p, 576i, 480p, 480i, formatos PC

^{*1} YCbCr 4:2:0 / somente 8 bits

^{*2} 3840 × 2160p é exibido quando 4096 × 2160p é conectado

Vídeo (3D):

Frame Packing: 1080p (30 Hz), 1080/24p, 1080i (50, 60 Hz), 720p (30, 50, 60 Hz), 720/24p

Lado a lado: 1080p (50, 60 Hz), 1080/24p, 1080i (50, 60 Hz), 720p (50, 60 Hz)

Sobreposto: 1080p (30, 50, 60 Hz), 1080/24p, 1080i (50, 60 Hz), 720p (50, 60 Hz)
Áudio: PCM linear de 5.1 canais: 32, 44,1, 48, 88,2, 96, 176,4 e 192 kHz, 16, 20 e 24 bits, Dolby Digital e DTS
ARC (Audio Return Channel (Canal de Retorno de Áudio)) (somente HDMI IN 4)

MHL (comum com HDMI IN 2)

Vídeo (2D):

4096 × 2160p (24 Hz)*, 3840 × 2160p (24, 25, 30 Hz), 1080p (30, 50, 60 Hz), 1080/24p, 1080i (50, 60 Hz), 720p (30, 50, 60 Hz), 720/24p, 576p, 576i, 480p, 480i
* 3840 × 2160p é exibido quando 4096 × 2160p é conectado

Vídeo (3D):

Frame Packing: 1080p (30 Hz), 1080/24p, 1080i (50, 60 Hz), 720p (30, 50, 60 Hz), 720/24p
Lado a lado: 1080p (50, 60 Hz), 1080/24p, 1080i (50, 60 Hz), 720p (50, 60 Hz)

Sobreposto: 1080p (50, 60 Hz), 1080p (30 Hz), 1080/24p, 1080i (50, 60 Hz), 720p (50, 60 Hz)

Áudio: PCM linear de 5.1 canais: 32, 44,1, 48, 88,2, 96, 176,4 e 192 kHz, 16, 20 e 24 bits, Dolby Digital e DTS

Ⓞ DIGITAL AUDIO OUT (OPTICAL)

Tomada digital óptica (PCM linear de dois canais, Dolby Digital, DTS)

AUDIO OUT / (minitomada estéreo)

Saída para fones de ouvido/áudio, Subwoofer

USB 1, USB 2, USB 3

Porta USB 1 e 2 suporta USB de alta velocidade (USB2.0).

Porta USB 3 suporta USB de super alta velocidade (USB3.0).

LAN

Conector 10BASE-T/100BASE-TX (A velocidade da conexão pode ser diferente dependendo do ambiente de rede. A taxa e a qualidade de comunicação de 10BASE-T/100BASE-TX não estão garantidas nesta TV.)

Rede doméstica

Consulte o Guia de Ajuda para obter informações sobre os formatos suportados.

Outros

Acessórios opcionais

Subwoofer sem fio: SWF-BR100

Cabo MHL: DLC-MC10, DLC-MC20, DLC-MC30

Óculos 3D Ativos: TDG-BT500A (exceto XBR-49X835C)



Temperatura de operação

0 °C – 40 °C

Umidade de operação

10 % – 80 % RH (sem condensação)

Alimentação e outros

Requisitos de alimentação

110 V - 220 V AC, 60Hz

Consumo de energia em uso

XBR-75X855C: 398 W

XBR-65X855C: 261 W

XBR-55X855C: 202 W

XBR-49X835C: 150 W

em standby

Menos de 0,5 W

Tamanho da tela (medido diagonalmente) (Aprox.)

XBR-75X855C: 189,3 cm / 74,5 polegadas (classe 75)

XBR-65X855C: 163,9 cm / 64,5 polegadas (classe 65)

XBR-55X855C: 138,8 cm / 54,6 polegadas (classe 55)

XBR-49X835C: 123,2 cm / 48,5 polegadas (classe 49)

Resolução do monitor

3.840 pontos (horizontal) × 2.160 linhas (vertical)

Tensão de saída


USB 1, 2

5 V, , 500 mA MAX

USB 3

5 V, , 900 mA MAX

MHL (HDMI IN 2)

5V, , 1,5 A MAX

* O consumo no modo de espera aumentará com a rede conectada.

Dimensões (Aprox.)

com pedestal

XBR-75X855C: 1.675 × 1.019 × 323 mm

XBR-65X855C: 1.453 × 892 × 265 mm

XBR-55X855C: 1.236 × 759 × 222 mm

XBR-49X835C: 1.093 × 679 × 201 mm

sem pedestal

XBR-75X855C: 1.675 × 970 × 79 mm

XBR-65X855C: 1.453 × 844 × 78 mm

XBR-55X855C: 1.236 × 722 × 60 mm

XBR-49X835C: 1.093 × 643 × 60 mm

padrão de furo para montagem na parede

XBR-75X855C: 400 × 300 mm

XBR-65X855C: 400 × 300 mm

XBR-55X855C: 300 × 300 mm

XBR-49X835C: 300 × 300 mm

tamanho do parafuso para montagem na parede (mm)

M6 (comprimento: veja o diagrama da página 22)

Peso (Aprox.)

com pedestal

XBR-75X855C: 36,3 kg

XBR-65X855C: 25,5 kg

XBR-55X855C: 21,0 kg

XBR-49X835C: 15,4 kg

sem pedestal

XBR-75X855C: 34,8 kg

XBR-65X855C: 24,1 kg


XBR-55X855C: 19,9 kg

XBR-49X835C: 14,4 kg

Notas

- A disponibilidade dos acessórios opcionais depende do país/região/modelo de TV/estoque.
- Projeto e especificações técnicas sujeitos a alterações sem prévio aviso.
- Este aparelho de TV incorpora MHL 3.
- Pesos e dimensões são aproximados.

Informações sobre marcas registradas

- Os termos HDMI e HDMI High-Definition Multimedia Interface e o logotipo HDMI são marcas comerciais ou marcas registradas da HDMI Licensing LLC nos Estados Unidos e em outros países.
- Java e todas as marcas comerciais e logotipos baseados em Java são marcas comerciais ou marcas registradas da Oracle e/ou de suas empresas filiadas. Outros nomes podem ser marcas comerciais de seus respectivos proprietários.
- ASTRO TV é um software desenvolvido pela TOTVS S/A que implementa a norma de interatividade do Sistema Brasileiro de TV Digital "Ginga" ABNT NBR-15606.
- GINGA® é uma marca registrada da PUC-Rio/UFPB
- NCL® é uma marca registrada da PUC-Rio
- Fabricada de acordo com a licença da Dolby Laboratories. Dolby e o símbolo D duplo são marcas registradas da Dolby Laboratories.
- "BRAVIA" e BRAVIA, S-Force, Motionflow, BRAVIA Sync e  são marcas comerciais ou marcas registradas da Sony Corporation.
- Gracenote, Gracenote eyeQ, Gracenote VideoID, Gracenote Video Explore, a logomarca e os logotipos Gracenote, e o logotipo "Powered by Gracenote" são marcas registradas ou marcas comerciais

da Gracenote nos Estados Unidos e/ou em outros países.

- Opera® Devices SDK da Opera Software ASA. Copyright 1995-2014 Opera Software ASA. Todos os direitos reservados.
- Wi-Fi, Wi-Fi Direct, Miracast e Wi-Fi Protect Setup são marcas comerciais ou marcas registradas da Wi-Fi Alliance.
- MHL, Mobile High-Definition Link e o logotipo MHL são marcas comerciais ou marcas registradas da MHL Licensing, LLC.
- Para informações sobre patentes DTS, consulte <http://patents.dts.com>. Fabricado sob licença da DTS, Inc. DTS, o Símbolo, e DTS e o Símbolo juntos são marcas registradas, e DTS Digital Surround é uma marca comercial da DTS, Inc. © DTS, Inc. Todos os direitos reservados.
- Desenvolvido com UEI Technology™ sob licença da Universal Electronics Inc. Portions © UEI 2000 - 2014
- A marca nominativa e os logotipos Bluetooth® são de propriedade da Bluetooth SIG, Inc., e qualquer uso de tais marcas pela Sony Corporation é feito sob licença. Outras marcas comerciais e nomes de marca pertencem aos seus respectivos proprietários.
- TUXERA é uma marca registrada da Tuxera Inc. nos Estados Unidos e em outros países.
- O logotipo USB-IF SuperSpeed USB Trident é uma marca registrada da USB Implementers Forum, Inc. 

HDMI™
HIGH-DEFINITION MULTIMEDIA INTERFACE

 **DOLBY**®
DIGITAL PLUS

 gracenote



4K

Resolução da tela:
3840x2160 pixels

Para modelos fornecidos com o controle remoto touchpad:

- A marca N é uma marca comercial ou marca registrada da NFC Forum, Inc. nos Estados Unidos e em outros países.



Nota

Os nomes das companhias e os nomes de seus produtos são marcas comerciais ou marcas registradas das respectivas companhias.

Nota sobre ENCE

Esta TV está de acordo com o Programa Brasileiro de Etiquetagem – PBE do Inmetro, conforme Portaria Inmetro/MDIC Nº 85 de 24 de Março de 2009, sendo que a Etiqueta Nacional de Consumo de Energia – ENCE informa o consumo de energia em modo de espera (standby), e também que o produto cumpre os requisitos de segurança estabelecidos em normas nacionais e/ou internacionais além de informar a diagonal visual.

SONY®

TERMO DE GARANTIA

Modelos: XBR-75X855C / 65X855C /
55X855C / 49X835C

I-CONTEÚDO E PRAZO DE GARANTIA

1. A Sony Brasil Ltda. garante o produto acima identificado, o qual foi recebido devidamente lacrado, pelo prazo de **12 (doze) meses**, incluindo o da garantia legal (primeiros noventa dias), contados a partir da aquisição pelo primeiro consumidor, contra defeitos de projeto, fabricação, montagem, ou solidariamente em decorrência de vícios de qualidade do material, que o tome impróprio ou inadequado ao consumo a que se destina.
2. A garantia acima mencionada não se refere aos acessórios que acompanham este produto, sendo que para estes o prazo é de **90 (noventa) dias** conforme legislação.
3. A Garantia se faz mediante a exibição deste termo, bem como da Nota Fiscal correspondente.
4. A EMPRESA compromete-se a empregar no reparo do produto, componentes de reposição novos ou recondicionados, que mantenham as especificações técnicas e de segurança do fabricante. O produto reparado e as peças substituídas serão garantidos pelo restante do prazo original. Todas as peças substituídas se tornarão propriedade da Sony Brasil Ltda.

II-EXCLUDENTES DA GARANTIA

1. O presente Termo exclui despesas de transporte, frete, seguro, constituintes tais itens, ônus e responsabilidade do consumidor, além de não cobrir:
 - a) peças que se desgastam naturalmente com o uso regular, tais como cabeças gravadora/

reprodutora; cabo de microfone; cabos e

- espumas dos fones de ouvido, agulha, lâmpadas de mostrador, etc. (para linha áudio, vídeo e TVs com vídeo integrado);
b) bateria de lítio, bateria de hidreto de metal níquel (Ni-MH), pilhas AA, pilhas AAA;
c) danos à parte externa do produto (gabinete, painel, acabamentos, botões, etc.), bem como peças e acessórios sujeitos à quebra causada por mau trato;
d) manuseio inadequado, indevido aos fins a que se destina, em desacordo com as recomendações do Manual de Instruções.

2. Esta garantia não compreende produtos que tenham sido adquiridos usados, recondicionados ou vendidos "no estado".

III-INVALIDADE DA GARANTIA

1. A Garantia fica automaticamente invalidada, se:
 - a) não for apresentada a Nota Fiscal de venda no Brasil, ou documento fiscal equivalente, conjuntamente com o Termo de Garantia;
 - b) o produto for ligado em rede elétrica fora dos padrões especificados ou sujeita à flutuação excessiva de voltagem;
 - c) o produto for aberto, para conserto, manuseio ou tiver o circuito original alterado por técnico não autorizado ou não credenciado;
 - d) o número de série do produto for removido ou alterado;
 - e) o produto for utilizado em ambientes sujeitos a gases corrosivos, umidade excessiva ou em

locais com altas/baixas temperaturas, poeira, acidez, etc.;

- f) o produto sofrer qualquer dano por acidente (quebra), ou agente da natureza (ráio, enchente, marésia, etc.);
- g) o produto for manuseado ou usado em desacordo com o Manual de Instruções que o acompanha;
- h) qualquer modificação for introduzida no aparelho, não prevista no Manual de Instruções.

IV-FORMA E LOCAL DE UTILIZAÇÃO DA GARANTIA

1. Para usufruir desta garantia adicional à legal, o consumidor deverá utilizar-se de um dos Postos de Serviço Autorizado Sony que pode ser facilmente localizado no site ou na Central de Relacionamento abaixo.
2. Esta Garantia é válida apenas em território brasileiro.
3. O transporte do produto ao Posto de Serviço Autorizado é de responsabilidade do consumidor.



Para encontrar o Serviço Autorizado mais próximo, acesse: www.sony.com.br/assistencias ou ligue para nossa Central de Relacionamento.



Central de Relacionamento Sony:
4003 7669 - Capitais e regiões metropolitanas
0800 880 7669 - Demais localidades e Estado do Rio de Janeiro

Unidade comercial:

Sony Brasil Ltda.
Rua Werner Von Siemens, 111
Prédio 1, Condomínio e-Business
Park - Lapa - CEP: 05069-010,
São Paulo - SP
(<http://www.sony.com.br>)

**PRODUZIDO NO
POLÍGONO INDUSTRIAL
DE MANDUAIS**



CONHEÇA A AMAZÔNIA

A SONY se reserva ao direito de modificar os números de sua Central de Relacionamento, conforme necessidade. Recomendamos que, antes do contato, confira as informações atualizadas no endereço abaixo:
<http://esupport.sony.com/BR>

© 2015 Sony Corporation

Impresso no Brasil



4 562219111