

Suporte articulado de parede com pistão a gás
Modelo F350
 Manual de instruções

DICAS IMPORTANTES

1. Leia atentamente todas as instruções antes de iniciar a instalação.
2. Se houver dúvidas quanto aos processos de instalação, contate uma revenda autorizada ou profissional da área. Se necessário contate o Suporte Técnico ELG.
3. Verifique se o local de instalação apresenta resistência suficiente para sustentar tanto o peso do suporte quanto do monitor/TV a ser instalado.
4. Este produto possui partes móveis. Manuseie com atenção.
5. Ao instalar o monitor/TV no suporte, verifique a posição dos conectores de áudio, vídeo e energia para que os mesmos não sejam danificados.
6. Este suporte é destinado somente para uso interno. O uso externo pode causar danos e/ou acidentes. A ELG Pedestais Ltda. não se responsabiliza pelo uso incorreto dos produtos.
7. Este produto contém um pistão a gás de alta pressão. Fogo e impacto são proibidos. Também é estritamente proibida a desmontagem do pistão a gás. A fim de assegurar o bom desempenho do pistão, é recomendado movimentar o braço do suporte diversas vezes ao mês.

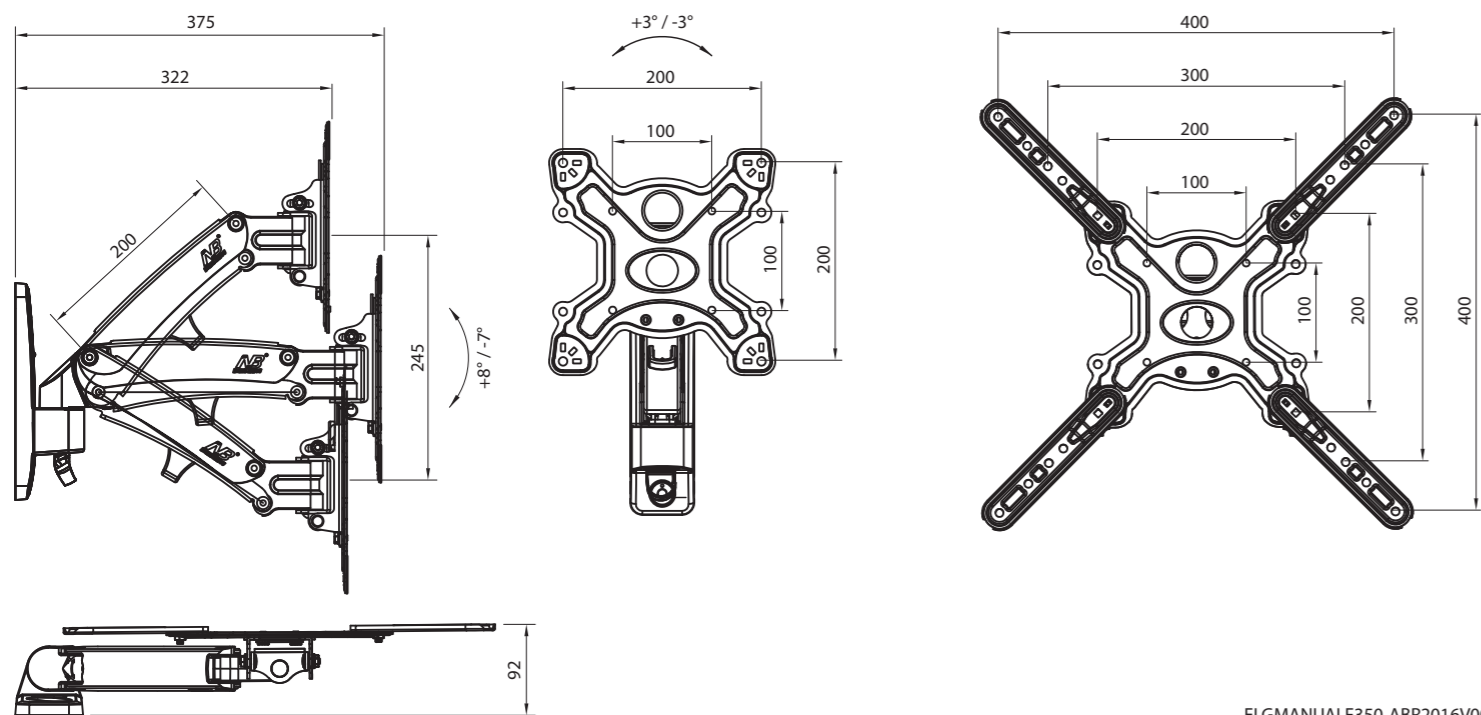
Imagens meramente ilustrativas. A ELG se resguarda ao direito de alterar o produto sem aviso prévio. Manter fora do alcance de crianças.

CARACTERÍSTICAS TÉCNICAS

Indicado para TVs/Monitores de:	LCD/LED/PLASMA de 32" a 55" (*)
Carga mínima/máxima:	de 8Kg a 16Kg
Padrão VESA:	100x100, 200x100, 200x200mm (HxV) (diretamente na base do suporte para fixação na TV)
Padrão VESA:	300x300, 400x200, 400x400mm (HxV) (com o uso das hastes adaptadoras + base do suporte)
Inclinação vertical da tela (Tilt):	+8° a -7°
Inclinação lateral (esq./dir.):	+3° / -3°
Giro horizontal da tela:	até 180° (esquerda/direita)
Distância da parede:	92mm (mín.) / 322 a 375mm (máx.)
Ajuste de altura:	de até 245mm

(*) Outros tamanhos de TVs/Monitores podem ser compatíveis. Verifique sempre o padrão VESA e o peso do aparelho. Normalmente, televisores LCD,LED,PLASMA de 40" a 50" possuem peso de 8Kg a 16Kg.

Movimentação e ajustes



COMPONENTES:

KIT DE ACESSÓRIOS (itens inclusos)

- | | |
|--|---|
| A M6x12mm (4pcs) | G Espaçador (4pcs) Ø15xØ8,2x10mm |
| Porca M6 (4pcs) | H M6x8mm (4pcs) |
| B M4x25mm (4pcs) | I Chave (1pc) 10-12mm |
| C M5x25mm (4pcs) | J M7x80mm (3pcs) |
| D M6x25mm (4pcs) | Arruela (3pcs) Ø16xØ8,2x1,5mm |
| E M8x25mm (4pcs) | K Buchas (4pcs) Ø10xØ7x60mm |
| F Arruela (4pcs) Ø16xØ6,2x1,5mm | L Chave Allen M5 (1pc) |

FERRAMENTAS NECESSÁRIAS (itens não inclusos)



ANTES DA INSTALAÇÃO:

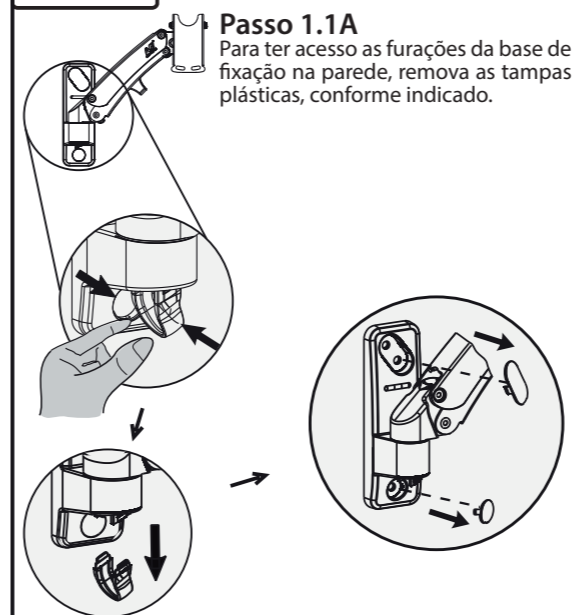
Verifique se o local de instalação apresenta resistência suficiente para sustentar tanto o peso do Suporte quanto do Aparelho a ser instalado. Superfícies com baixa resistência, devem ser reforçadas antes da instalação. Se necessário, procure um profissional.

PARAFUSOS (COMPATIBILIDADE):

O kit de acessórios contém parafusos de diferentes comprimentos e diâmetros para fixação no televisor, os quais correspondem aos padrões mais comumente encontrados na maioria das TVs de tela plana disponíveis no mercado. Entretanto, podem haver exceções quanto a compatibilidade dos mesmos. Após a identificação dos parafusos compatíveis, o restante não será utilizado.

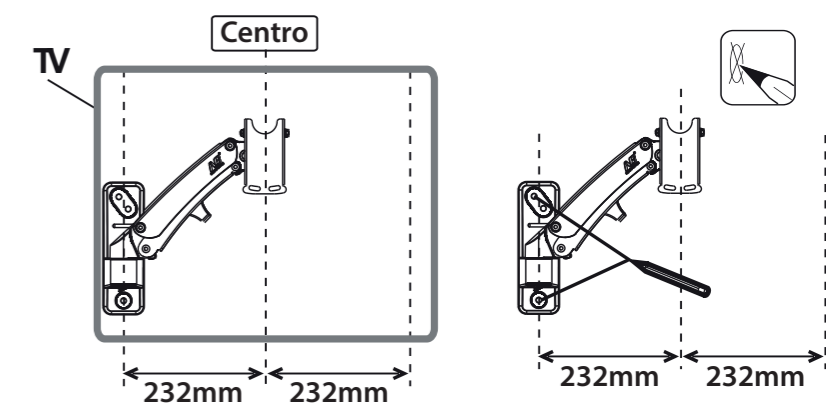
1. Posicionando e instalando o Suporte F350

Passo 1.1



Passo 1.1A
 Para ter acesso as furações da base de fixação na parede, remova as tampas plásticas, conforme indicado.

Passo 1.1B
 Verifique o local de instalação e considere que o centro do televisor ficará deslocado do centro da base de fixação na parede em 232mm (para esquerda ou para direita), conforme ilustração. Após identificar o local ideal, faça as marcações para furação.

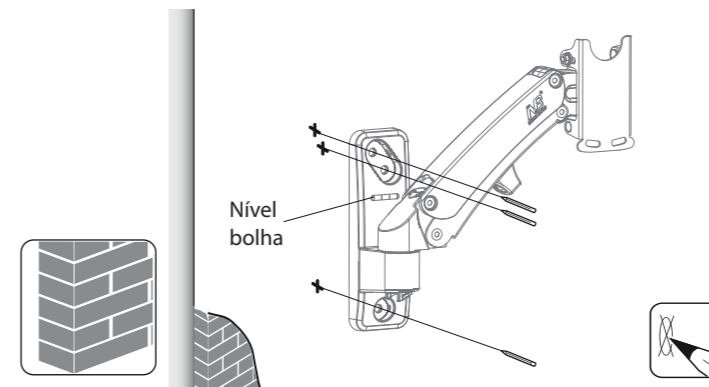


2. Instalação em parede de alvenaria e viga de madeira/drywall (gesso acartonado)

2.1 - Parede de alvenaria

Passo 2.1A

Antes de furar a parede, verifique se no local da instalação não há passagem hidráulica ou elétrica. Faça 3 marcações na parede conforme ilustrado. Utilize o NÍVEL BOLHA para alinhar a BASE DO SUPORTE.



2.2 - Viga de madeira/drywall (gesso acartonado)

Passo 2.2A

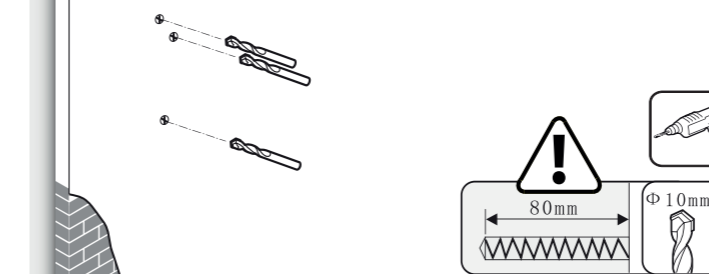
Antes de furar a parede, verifique o local da instalação. Faça 3 marcações conforme ilustrado, preferencialmente no centro da viga. Utilize o NÍVEL BOLHA para alinhar a BASE DO SUPORTE.



Importante:
 Para instalação em parede drywall/gesso acartonado, deve-se verificar se a mesma possui resistência suficiente para a montagem. Procure um profissional se necessário.

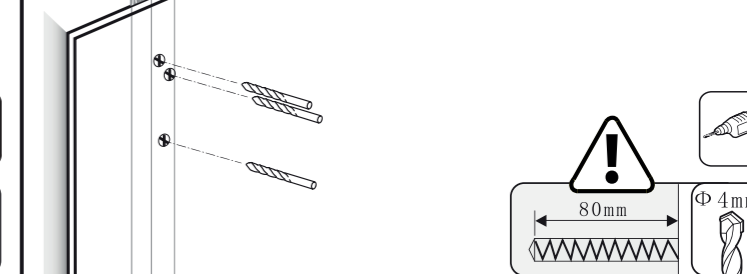
Passo 2.1B

Utilize broca diâmetro 10mm e faça as furações sobre os locais marcados.



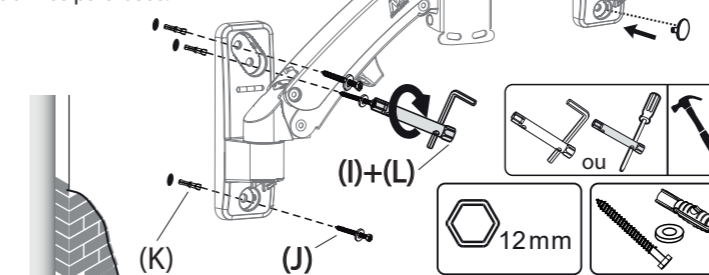
Passo 2.2B

Utilize broca diâmetro 4mm e faça as furações sobre os locais marcados.



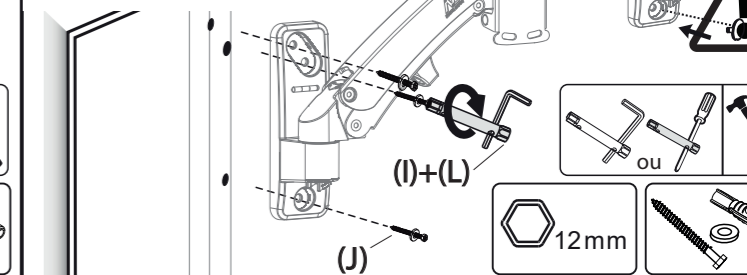
Passo 2.1C

Insira as buchas (K) fornecidas no kit de acessórios do suporte e nivele-as com a superfície da parede. Utilize os parafusos e arruelas (J). Reinstale as tampas plásticas para cobrir os parafusos.



Passo 2.2C

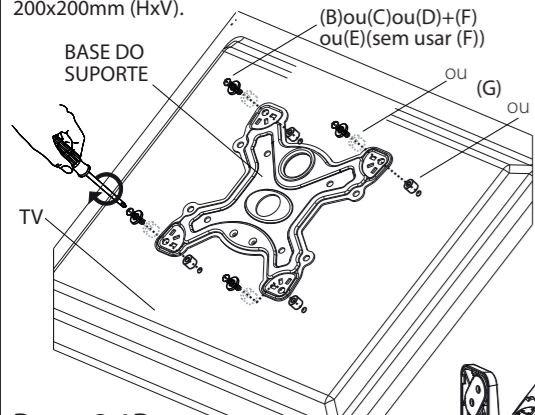
Utilize os parafusos e arruelas (J) ou outro modelo que seja adequado ao tipo de material/superfície em que esteja sendo feita a instalação. Não utilize as buchas (K) neste caso.



3. Instalando o televisor no suporte

Passo 3.1A

Verifique o padrão de fixação VESA presente na traseira do televisor/monitor, para identificar a necessidade do uso dos 4 adaptadores (incluídos) ou não. Fixe a base do suporte diretamente no televisor se o mesmo possuir 4 furos roscados distantes em: 100x100, 200x100 ou 200x200mm (HxV).

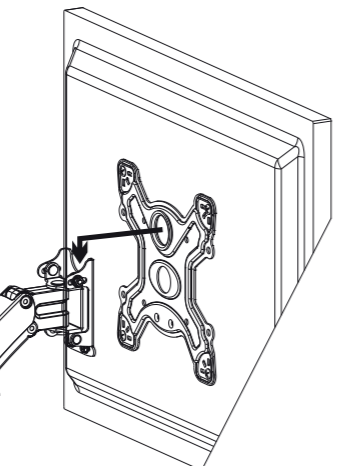


Passo 3.1B

Caso o parafuso compatível com o televisor, for muito comprido, pode-se compensar utilizando os 4 espaçadores (incluídos), tanto entre a TV e a base do suporte, quanto atrás da base do suporte e entre a arruela do parafuso. Também pode-se utilizar os espaçadores para auxiliar na montagem, quando a posição dos conectores coincidem com a posição de montagem da base do suporte.

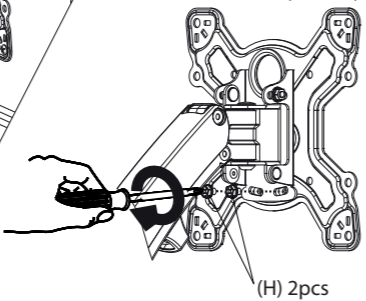
Passo 3.1C

Após fixar a base do suporte no televisor, encaixe a TV no restante do suporte fixado na parede, conforme indicado abaixo.

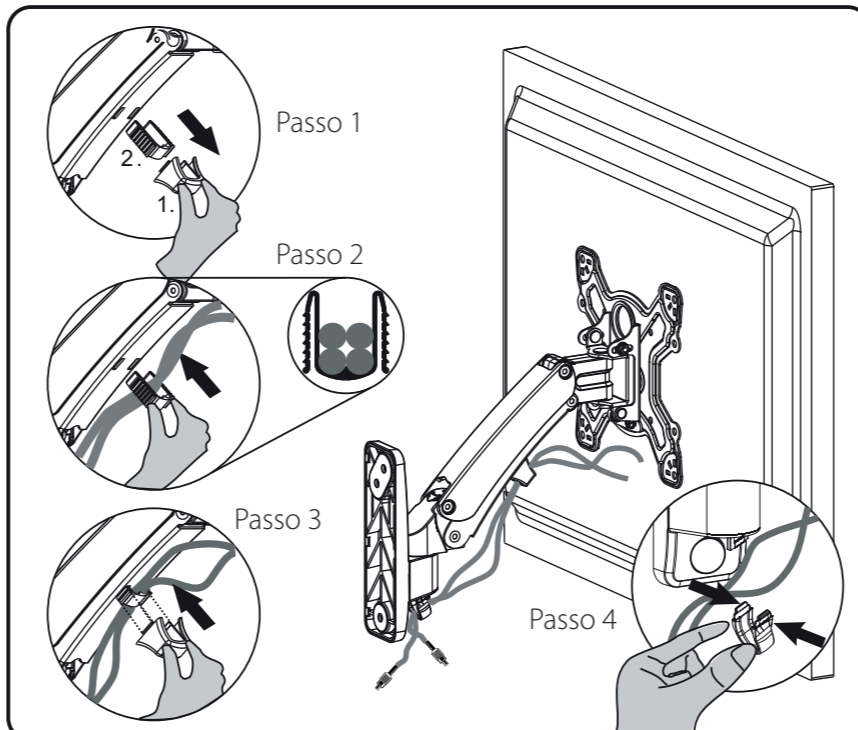


Passo 3.1D

Para concluir a montagem, fixe os 2 parafusos (H). Não trave-os totalmente para poder fazer o ajuste frontal da TV (+3°/-3°)

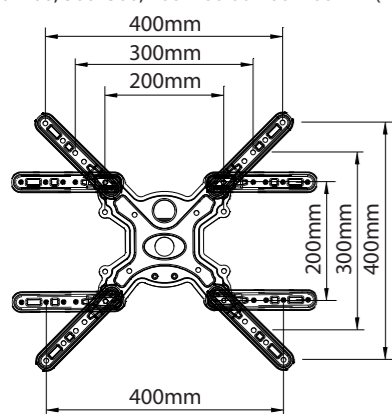


Passagem dos cabos



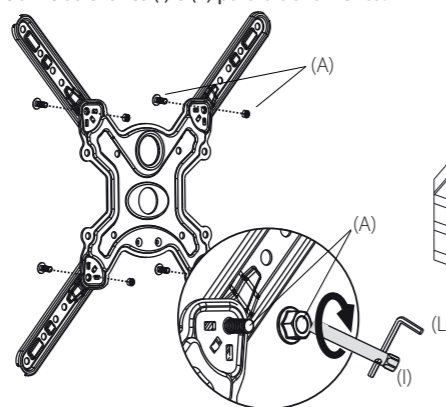
Passo 3.2A

Utilize os 4 adaptadores VESA do suporte quando na traseira do televisor houver 4 furos roscados distantes em: 200x200, 300x300, 400x200 ou 400x400mm (HxV).

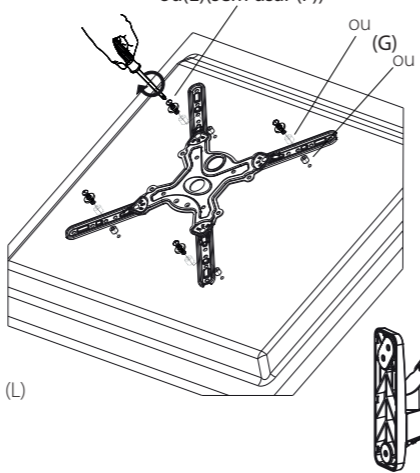


Passo 3.2B

Para fixar os adaptadores na base do suporte utilize os parafusos e porcas (A) fornecidos no kit de acessórios. Utilize as chaves (I) e (L) para o travamento.

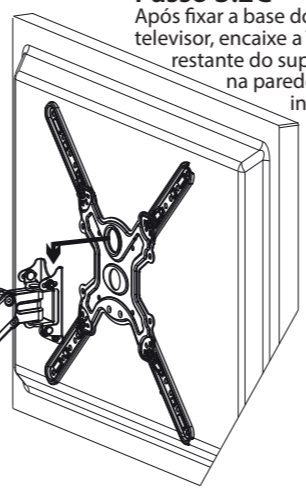


(B)ou(C)ou(D)+(F) ou(E)(sem usar (F))



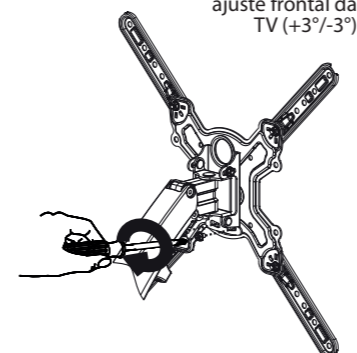
Passo 3.2C

Após fixar a base do suporte no televisor, encaixe a TV no restante do suporte fixado na parede, conforme indicado abaixo.



Passo 3.2D

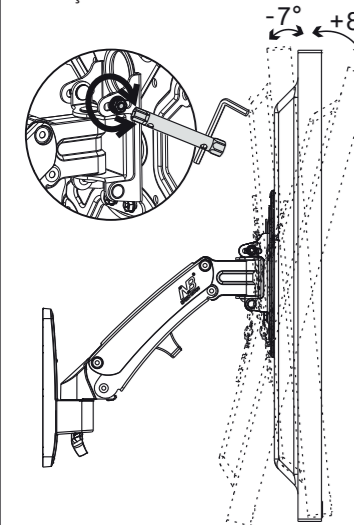
Para concluir a montagem, fixe os 2 parafusos (H). Não trave-os totalmente para poder fazer o ajuste frontal da TV (+3°/-3°)



AJUSTES DE INCLINAÇÃO VERTICAL, GIRO LATERAL, INCLINAÇÃO FRONTAL

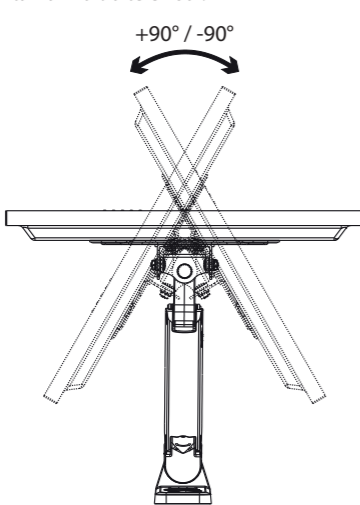
Passo 4.1A

Utilize as chaves (I) e (L) para ajustar a inclinação vertical do televisor. Após inclinar a tela na posição desejada, trave o parafuso lateral do ajuste de inclinação frontal.



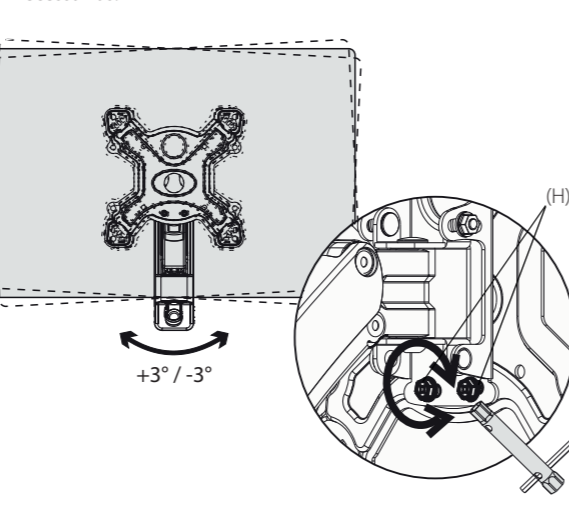
Passo 4.1B

Para girar lateralmente a tela não é necessário ajustar o aperto de nenhum parafuso. Basta posicionar no ângulo mais adequado à necessidade. O ângulo de inclinação é limitado ao tamanho do televisor.



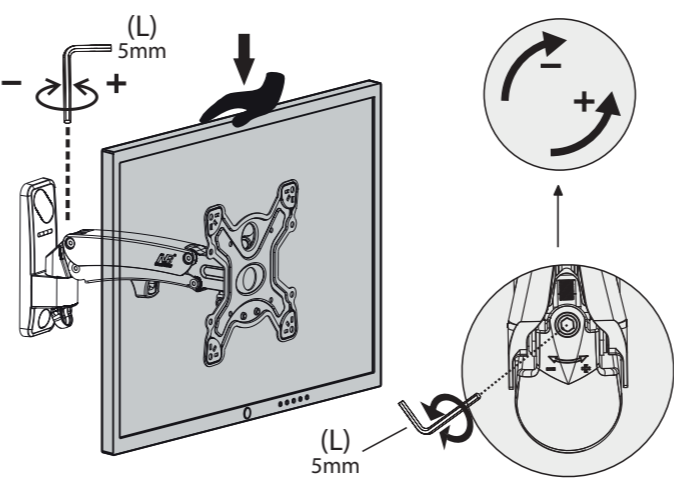
Passo 4.1C

Eventualmente, durante os movimentos de angulação e inclinação, o televisor pode ficar levemente inclinado para um dos lados. Isso pode ser corrigido manualmente sempre que necessário. Basta não travar completamente os parafusos (H), deixando-os justos o suficiente apenas para fazer os ajustes necessários.



IMPORTANTE

— Reduz a pressão do pistão a gás → Para aparelhos leves
+ Aumenta a pressão do pistão a gás → Para aparelhos pesados
Conforme indicação (-/+) no braço superior do suporte, é possível ajustar a pressão do pistão a gás para deixá-lo mais "leve" ou mais "firme", de acordo com o peso do aparelho instalado. Ajuste a pressão para que o aparelho estabilize na posição desejada, sem que o pistão desça ou suba sozinho.



CERTIFICADO DE GARANTIA

1. CONDIÇÕES GERAIS DA GARANTIA.

- 1.1. A ELG Pedestais garante o produto, de sua fabricação constante da nota fiscal em anexo, contra qualquer defeito de material ou processo de fabricação, desde que a critério de seus técnicos autorizados, se constatare defeito em condições normais de uso.
- 1.2. A reposição de peças defeituosas e execução dos serviços decorrentes desta garantia deverá ser prestada exclusivamente através da ELG Pedestais ou empresa parceira desde que expressamente autorizada por ela.
- 1.3. A garantia só terá validade mediante preenchimento e envio deste juntamente do produto com defeito, todos os acessórios que compõe o kit e respectiva nota fiscal de compra.

2. PRAZO DA GARANTIA.

- 2.1. Os produtos ELG Pedestais possuem garantia contra defeito de fabricação de 12 meses (03 meses de garantia legal + 09 meses garantia ELG), a contar da data de compra do produto na revenda.

3. LIMITAÇÕES DA GARANTIA.

- 3.1. Decurso do prazo de validade previsto no item 2.1;
- 3.2. A garantia limita-se apenas ao produto, desde que todos os passos referentes às instruções de uso e instalação sejam seguidos.
- 3.3. As condições constantes neste termo de garantia são as únicas e exclusivas oferecidas ao cliente. Sob hipótese alguma a ELG Pedestais será responsável por quaisquer danos diretos ou indiretos, inclusive, transporte, lucros cessantes, especiais, incidentais ou consequenciais, seja com base em contrato, ato lícito, prejuízo ou outra norma legal.

4. EXCLUSÃO DE GARANTIA.

- A garantia será automaticamente excluída caso:
- 4.1. Houver alterações no produto (furos, amassados, arranhões).
 - 4.2. Não seja respeitado o limite de carga estabelecido para o produto.
 - 4.3. Apresente danos causados por falha na instalação, acidentes ou mau uso.
 - 4.4. Uso em desacordo com a finalidade para qual o produto foi projetado.
 - 4.5. Danos decorrentes do transporte ou embalagem inadequada, utilizados pelo cliente.
 - 4.6. Danos causados por agentes naturais (maresia, chuva, enchente, entre outros).
 - 4.7. Danos causados por produtos químicos (Benzina, Thinner, Removedores, entre outros).
 - 4.8. Utilização do produto em ambientes agressivos (umidade excessiva, acidez, corrosivos ou exposição excessiva ao calor).
 - 4.9. Tentativa ou reparo de produto por terceiros.
 - 4.10. Apresentação de rasuras ou modificações neste certificado.

5. COMO PROCEDER EM CASO DE ACIONAR A GARANTIA.

- 5.1. Envie um e-mail para o endereço eletrônico suporte@elgpedestais.com.br relatando o problema apresentado. Acrescente o máximo de informações possíveis, fotos, ilustrações e/ou descrições. A equipe técnica ELG Pedestais irá analisar cada caso e responderá ao e-mail em no máximo 24 horas (este prazo não leva em consideração finais de semana e feriados).
- 5.2. Caso seja necessário, a ELG Pedestais poderá solicitar o envio do produto para análise. Este envio ocorrerá por conta do cliente.
- 5.3. Em caso de ser constatado defeito de FABRICAÇÃO, retornaremos a peça para o endereço do remetente em no máximo 08 (oito) dias úteis e em caso de defeitos não cobertos pela garantia, entraremos em contato via e-mail, correio ou telefone, apresentando orçamento para conserto (dentro do mesmo prazo estabelecido acima) para aprovação, sendo que o cliente terá o prazo máximo de 30 (trinta) dias para a retirada do mesmo após o comunicado de conclusão dos reparos necessários não cobertos pela garantia. Não havendo a retirada neste prazo, a ELG Pedestais poderá dar o destino que melhor convier ao produto, não cabendo ao Cliente qualquer tipo de indenização, reembolso ou qualquer outra modalidade de ressarcimento.
- 5.4. Se a troca ou conserto estiver coberto pela garantia, a devolução do seu produto será efetuada via CORREIO por conta da ELG Pedestais.

RECOMENDAÇÕES: Antes de instalar os produtos ELG, verifique se a superfície onde será feita a instalação apresenta resistência suficiente para sustentar o peso do produto e do aparelho a ser instalado. Leia atentamente o manual de instalação. A ELG Pedestais não se responsabiliza pela incorreta instalação dos seus produtos, bem como danos causados por este mesmo motivo ao produto ou à superfície de instalação. Recomendamos que a instalação seja efetuada por profissionais treinados. Não deve ser efetuado nenhum tipo de alteração ao produto (furo, corte, dobra ou outras).

ATENÇÃO (*) Campos de preenchimento obrigatório

*LOJA: _____ *MODELO: _____

*DATA DA COMPRA: _____ *NOTA FISCAL N°: _____

ATENÇÃO!

AVISO

1. Evite acidentes!
2. Somente ajuste a pressão do pistão a gás com um aparelho instalado no suporte.
3. Certifique-se de que o aparelho tem peso entre 2Kg a 6,5Kg.



Sentido anti-horário
- Reduz a pressão do pistão.
- Para cargas leves.



Sentido horário
- Aumenta a pressão do pistão.
- Para cargas pesadas.

